



# Ersatzteilliste

spare part list

für BEHRINGER -  
Bandsägemaschine

for BEHRINGER band saw machine

# HBP313A (KGT)

(825 006 000)

01. Juli 1988

BEHRINGER GmbH  
Maschinenfabrik und Eisengießerei  
Postfach 11 53 · D-74910 Kirchartd  
Industriestaße 23 · D-74912 Kirchartd  
Telefon +49 7266 207-0 · Fax +49 7266 207-500



Lieferschein	
Bei Rückfragen bitte angeben	
Nummer / Datum	
Kundennummer WE	
Unsere Lieferantennr.	
Auftragsnr. / Datum	
Kaufm. Ansprechpartner	
Telefon	
Bestellnummer	
Bestelldatum	
Bestellt durch	
Umlag-BestNr	

Lieferbedingung                      Incoterms 2020 FCA  
 Versandbedingung                      DPD 18:00

Für Maschine Modell HBP313A(KGT)  
 Maschinen-Nr. A925363-608270

Pos.	Material - Index Bezeichnung	Liefermenge Einheit
000010	<b>101000117883</b> DECKEL FÜR RÜCKLAUFFILTER (neue A.) Gewicht nto./Stk                      0,050 KG Statistische Warennummer    84219990 Ursprungsland                      DE (Deutschland)	1 ST

Packstückanzahl:    1  
 Packstück    1 : KARTON STK LV12

L: 22,000    B: 16,000    H: 11,000    CM    Gewicht nto.:    0,050                      Gewicht bto.:    0,220                      KG

Die Behringer Standard Teile werden in den Farben **Lichtgrau (RAL7035)** bzw. **Rotviolett (RAL 4002)** ausgeliefert.  
 Jeder abweichende Farbwunsch muss im Vorfeld mit Behringer abgestimmt werden. Bitte sprechen Sie uns an.

**Rücklieferungen** müssen vorab bei Behringer angemeldet werden. Der von uns zur Verfügung gestellte Retourenschein muss dem Paket beigelegt werden. Ohne passenden Retourenschein können die Rücksendungen nicht bearbeitet werden und müssen ggf. unfrei zurück geschickt werden.



Bitte beachten :

Um bei Ersatzteilbestellungen einen möglichst reibungslosen Ablauf zu gewährleisten, bitten wir Sie, bei Bestellung vollständige Maschinenummern und -typen anzugeben.

Attention :

In order for you to obtain the right spare parts, please indicate the full machine number and type when ordering.

**BEHRINGER GmbH**

Maschinenfabrik und Eisengießerei

Industriestraße 23

D-74912 Kirchartt

Phone +49 7266 207-0

Fax +49 7266 207-500

kundendienst@behringer.net



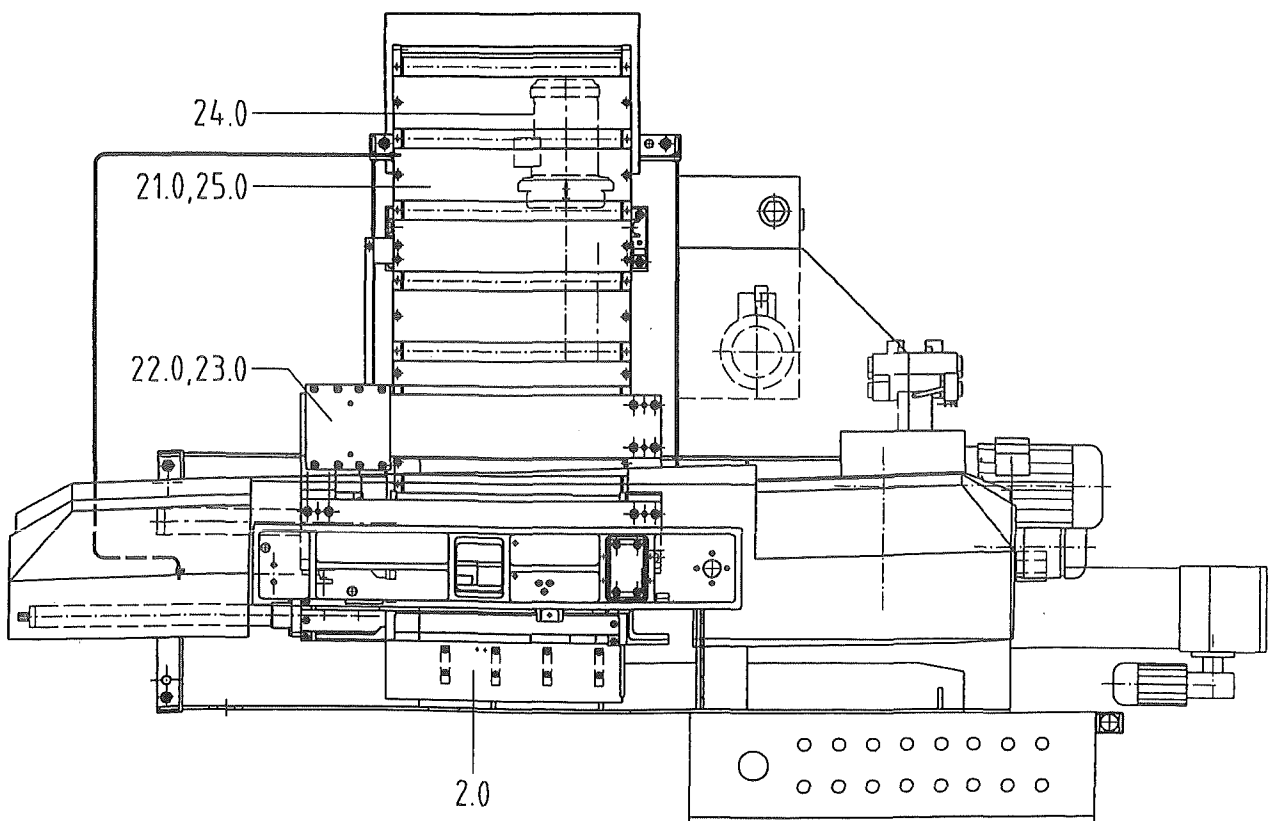
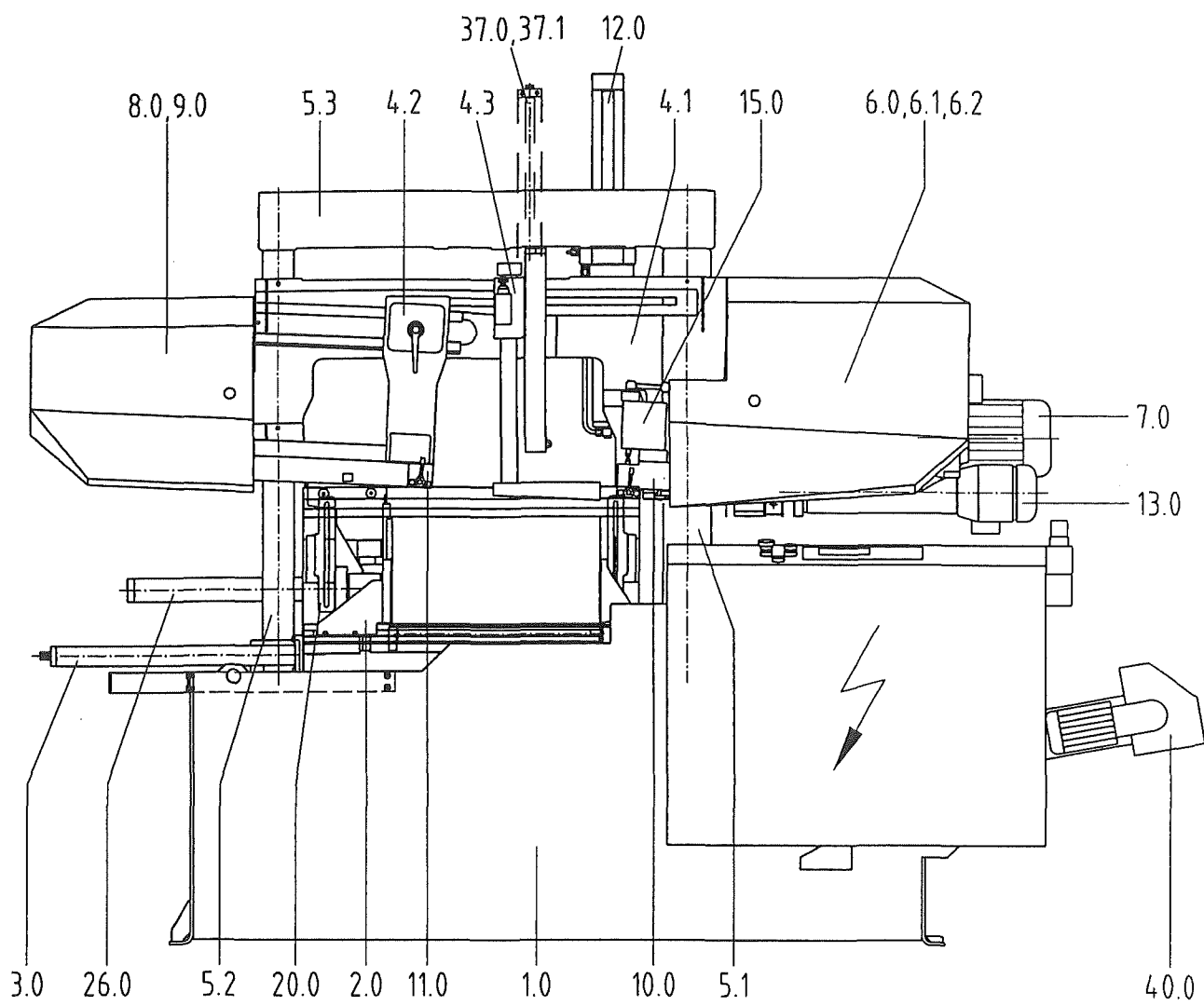


Postfach 1153  
74910 Kirchardt  
Industriestraße 23  
D-74912 Kirchardt  
Telefon: 07266-207-0  
Fax: 07266-207-500  
E-Mail: info@behringer.net  
Homepage: www.behringer.net

# ÜBERSICHT ZUR ERSATZTEILLISTE HBP313A-KGT

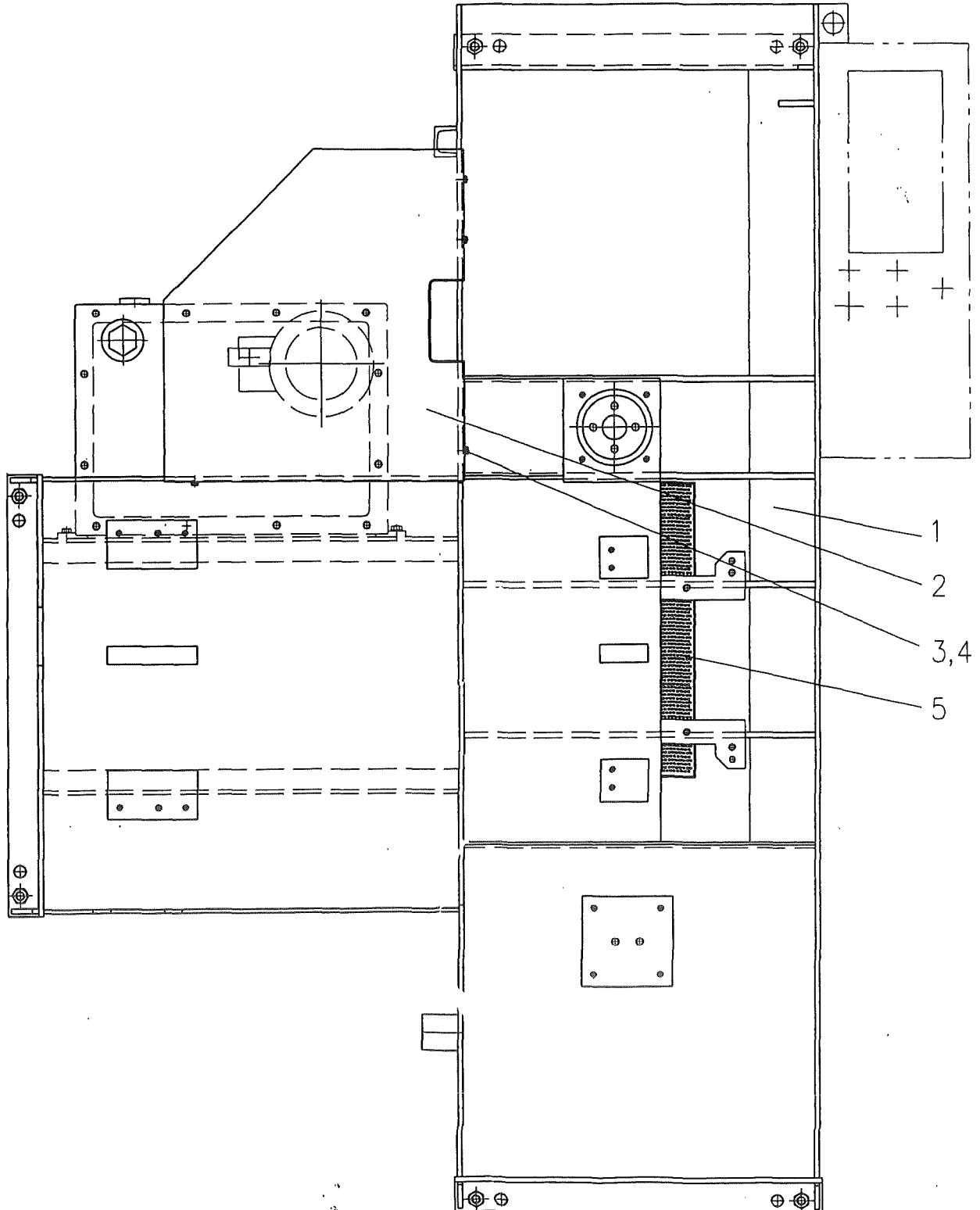
## SPARE PART LIST INDEX HBP313A-KGT

825 006 888 (825 006 000)



Pos	Benennung designation	Menge quantity	Teilenummer part number	Blatt page
1.0	MASCHINENSTÄNDER KOMPLETT MACHINE BASE ASSEMBLY	1 stk	825011888	1.0
2.0	DOPPELSPANNSTOCK MIT MATERIALRUTSCHE DOUBLE CLAMPING VICE WITH MAT.SLIDE	1 stk	825070588	2.0
	MATERIALSPANNSTOCK KPL MATERIAL CLAMPING VICE ASSEMBLY	1 stk	825070500	
	MATERIALRUTSCHE KPL MATERIAL SLIDE ASSEMBLY	1 stk	825091500	
3.0	SPANNZYLINDER CLAMPING CYLINDER	1 stk	825078588	3.0
4.1	FÜHRUNGSTRÄGER SAW FRAME	1 stk	825121888	4.1
4.2	FÜHRUNGSARM GUIDE ARM	1 stk	0311115588	4.2
4.3	HOCHGANGSABSCHALTUNG HEIGHT ADJUSTMENT	1 stk	825252888	4.3
5.1	FÜHRUNGSSÄULE ANSCHLAGSEITE GUIDE COLUMN ON STOP SIDE	1 stk	0311112888	5.1
5.2	FÜHRUNGSSÄULE SPANNSEITE GUIDE COLUMN ON CLAMPING SIDE	1 stk	825123888	5.2
5.3	TRAVERSE CROSS BEAM	1 stk	0311114888	5.3
6.0	ANTRIEBSRAD MIT SPANNSATZLAGERUNG DRIVE WHEEL WITH CLAMP. SET BEARING	1 stk	825135888	6.0
6.1	SÄGEGETRIEBETRÄGER SAW DRIVE CARRIER	1 stk	825134888	6.1
6.2	ABDECKUNG AM SÄGEGETRIEBETRÄGER COVER ON SAW DRIVE CARRIER	1 stk	825133888	6.2
7.0	GETRIEBE MIT DREHMOMENTSTÜTZE DRIVE WITH TORQUE SUPPORT	1 stk	825136888	7.0
8.0	SÄGEKOPF MIT SPANNRAD UND ABDECKUNG SAW HEAD WITH DRIVEN WHEEL AND COVER	1 stk	825170888	8.0
	SÄGEKOPF KOMPLETT SAW HEAD ASSEMBLY	1 stk	825171000	
	SPANNRAD MIT LAGERUNG KOMPLETT DRIVEN WHEEL WITH BEARING ASSEMBLY	1 stk	825172000	

Pos	Benennung designation	Menge quantity	Teilenummer part number	Blatt page
	ABDECKUNG AM SÄGKOPF COVER AT SAW HEAD	1 stk	825173000	
9.0	BANDSPANNZYLINDER BAND TENSIONING CYLINDER	1 stk	825192888	9.0
10.0	BANDFÜHRUNG, FESTSTEHEND BAND GUIDE, STATIONARY	1 stk	825213888	10.0
11.0	BANDFÜHRUNG, BEWEGLICH BAND GUIDE, MOVEABLE	1 stk	825216888	11.0
12.0	SCHNITTDROCKZYLINDER CUTTING PRESSURE CYLINDER	1 stk	031231888	12.0
13.0	ELEKTRISCHE SPÄNEBÜRSTE ELECTRICAL CHIPS BRUSH	1 stk	833277888	13.0
14.0	KÜHLMITTELEINRICHTUNG KOMPLETT COOLANT EQUIPMENT ASSEMBLY	1 stk	825291888	14.0
15.0	SCHNITTDROCKREGELVENTIL CUTTING PRESSURE REGULATOR	1 stk	825376888	15.0
20.0	NIEDERHALTEEINRICHTUNG HOLDING DOWN UNIT	1 stk	825554888	20.0
21.0	SCHLITTENFÜHRUNG SLIDE GUIDE	1 stk	825321588	21.0
22.0	NACHSCHUBSCHLITTEN FEEDING SLIDE	1 stk	825322588	22.0
23.0	NACHSCHUBGREIFER FEEDING GRIPPER	1 stk	825341588	23.0
24.0	NACHSCHUBGREIFERANTRIEB DRIVE FOR FEEDING GRIPPER	1 stk	825313688	24.0
25.0	NACHSCHUBROLLENBAHN FEEDING ROLLER CONVEYOR	1 stk	825324588	25.0
26.0	SPANNZYLINDER AM NACHSCHUBGREIFER CLAMPING CYLIND. AT FEEDING GRIPPER	1 stk	825342888	26.0
37.0	VERTIKALSPANNEINRICHTUNG VERTICAL CLAMPING UNIT	1 stk	825077888	37.0
37.1	HYDRAULIKZYLINDER HYDRAULIC CYLINDER	1 stk	825084288	37.1
40.0	SPÄNEFÖRDERER KOMPLETT CHIPS CONVEYOR ASSEMBLY	1 stk	834352888_1	40.0

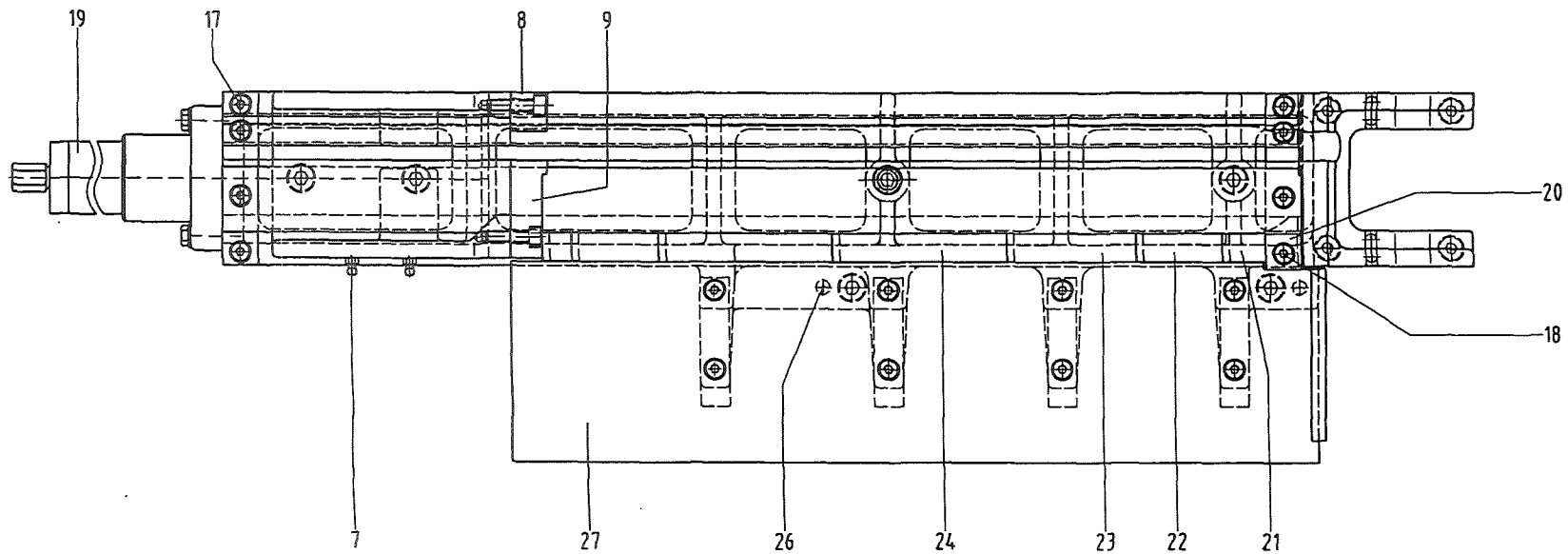
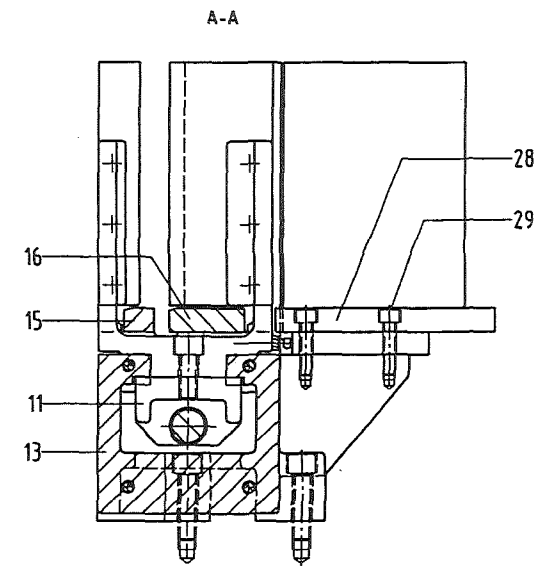
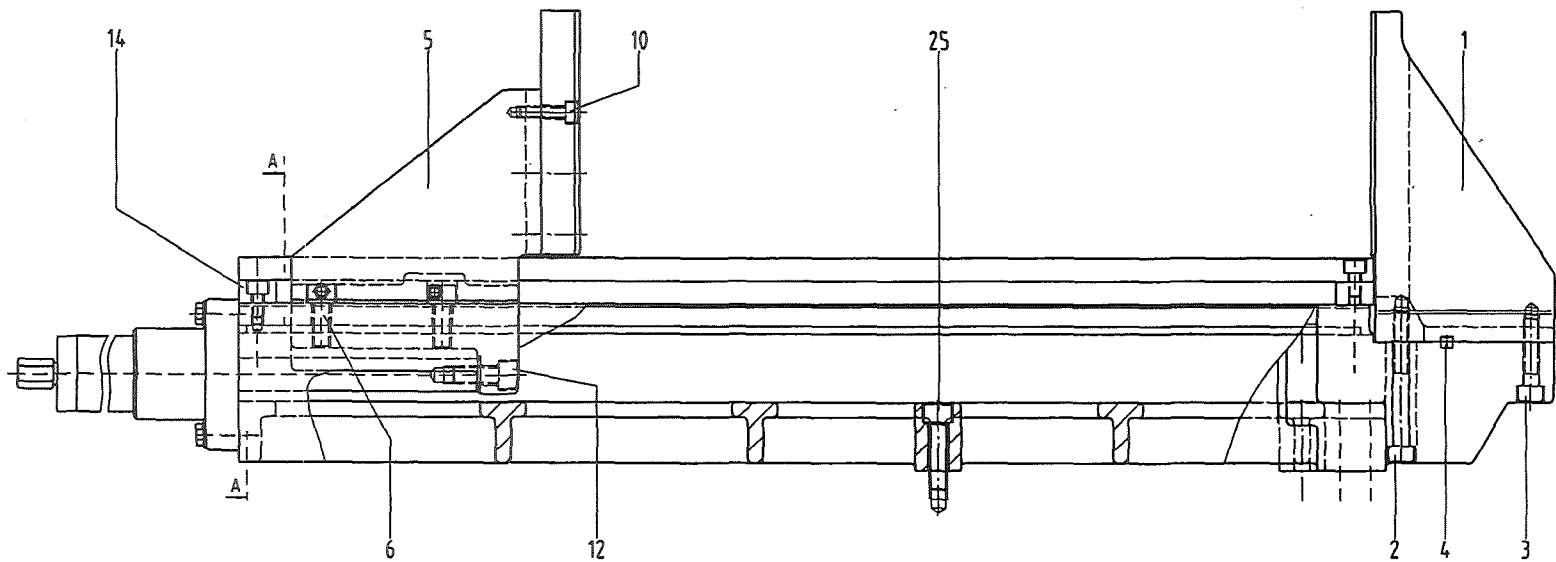


825011888 MASCHINENSTÄNDER KOMPLETT  
MACHINE BASE ASSEMBLY

Zeichnung/drawing:

Pos.	Benennung designation	Menge quantity	Teilenummer part number
1	MASCHINENSTÄNDER MODELL HBP263A, 313A MACHINE BASE GRUNDIEREN.....	1 stk	825011100
2	ABDECKBLECH ÜBER HYDRAULIKVENTILE COVER SHEET	1 stk	825011001
3	SECHSKANTSCHRAUBE HEXAGON HEAD SCREW	4 stk	000009502
4	SCHEIBE MIT FASE WASHER	4 stk	000030003
5	LOCHBLECH HOLE COVER	1 stk	235014008





**BEHRINGER**  
 D-74912 KIRCHARDT  
 Industriestrasse 23  
 Telefon 07266/207-0  
 Telefax 07266/207-500

DOPPELSPANNSTOCK MIT MATERIALRUTSCHI  
 DOUBLE CLAMPING VICE WITH MATERIAL SLIDE  
 825 070 588 (825 070 500+825 091 500)

Blatt/page  
 2.0

825070588 DOPPELSPANNSTOCK MIT MATERIALRUTSCHE  
DOUBLE CLAMPING VICE WITH MAT.SLIDE

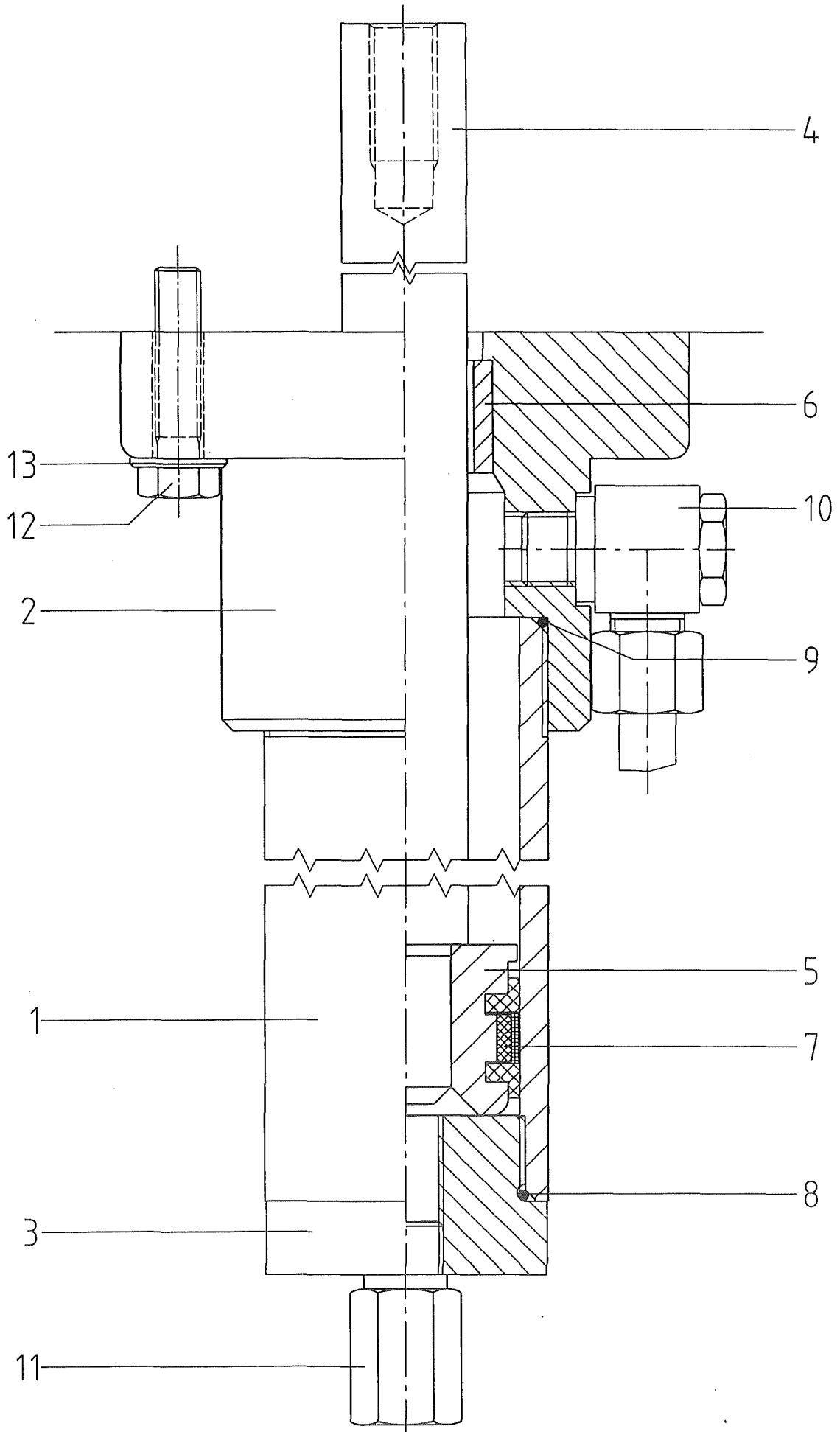
Zeichnung/drawing:

Pos	Benennung designation	Menge quantity	Teilenummer part number
1-26	MATERIALSPANNSTOCK KPL MATERIAL CLAMPING VICE ASSEMBLY	1 stk	825070500
1-19	MATERIALSPANNSTOCK KPL MATERIAL CLAMPING VICE ASSEMBLY	1 stk	825070950
1-18	DOPPELSPANNSTOCK KPL DOUBLE CLAMPING VICE ASSEMBLY	1 stk	825075500
1	SPANNBACKE FESTSTEHEND INDUKTIONSGEHÄRTET	1 stk	825075023
2	ZYLINDERSCHRAUBE M.INNENSECHSKANT SOCKET HEAD CAP SCREW	2 stk	000008562
3	ZYLINDERSCHRAUBE M.INNENSECHSKANT SOCKET HEAD CAP SCREW	2 stk	000008555
4	PAßFEDER PARALLEL KEY	2 stk	000042407
5	SPANNBACKE BEWEGLICH CLAMPING JAW, MOVEABLE	1 stk	825075002
6	ZYLINDERSCHRAUBE M.INNENSECHSKANT SOCKET HEAD CAP SCREW	2 stk	000008573
7	KEGELSCHMIERNIPPEL GREASE NIPPLE	2 stk	000014003
8	EINSATZBACKE BEW. ZUFUHR INDUKTIONSGEHÄRTET	1 stk	825075024
9	EINSATZBACKE BEW. ABFUHR INDUKTIONSGEHÄRTET	1 stk	825075025
10	ZYLINDERSCHRAUBE M.INNENSECHSKANT SOCKET HEAD CAP SCREW	6 stk	000008533
11	UNTERGRIFFLEISTE GIB PLATE	1 stk	825075005
12	ZYLINDERSCHRAUBE M.INNENSECHSKANT SOCKET HEAD CAP SCREW	1 stk	000008573
13	SPANNSTOCKKONSOLE BRACKET FOR CLAMPING VICE	1 stk	825075020
14	DISTANZLEISTE STRIP	2 stk	825075008
15	AUFLAGELEISTE ZUFUHR SUPPORTING GIB	1 stk	825075021

825070588 DOPPELSPANNSTOCK MIT MATERIALRUTSCHE  
DOUBLE CLAMPING VICE WITH MAT.SLIDE

Zeichnung/drawing:

Pos	Benennung designation	Menge quantity	Teilenummer part number
16	AUFLAGELEISTE ABFUHR SUPPORTING GIB	1 stk	825075022
17	ZYLINDERSCHRAUBE M.INNENSECHSKANT SOCKET HEAD CAP SCREW	7 stk	000008529
18	ZYLINDERSCHRAUBE M.INNENSECHSKANT SOCKET HEAD CAP SCREW	1 stk	000008534
19	SPANNZYLINDER KPL CLAMPING CYLINDER ASSEMBLY	1 stk	825078500
20	AUFLAGEKLOTZ SUPPORTING BLOCK	1 stk	825075011
21	EINLAGEKLOTZ INSERT BLOCK	1 stk	825075012
22	EINLAGEKLOTZ INSERT BLOCK	2 stk	825075013
23	EINLAGEKLOTZ INSERT BLOCK	1 stk	825075014
24	EINLAGEKLOTZ INSERT BLOCK	2 stk	825075015
25	ZYLINDERSCHRAUBE M.INNENSECHSKANT SOCKET HEAD CAP SCREW	4 stk	000008576
26	ZYLINDERSTIFT PARALLEL PIN	2 stk	000040019
27-29	MATERIALRUTSCHE KPL MATERIAL SLIDE ASSEMBLY	1 stk	825091500
27	MATERIALAUFLAGEPLATTE MATERIAL SUPPORTING PLATE	1 stk	825091200
28	DISTANZPLATTE DISTANCE PLATE	4 stk	825091001
29	ZYLINDERSCHRAUBE M.INNENSECHSKANT SOCKET HEAD CAP SCREW	8 stk	000008534

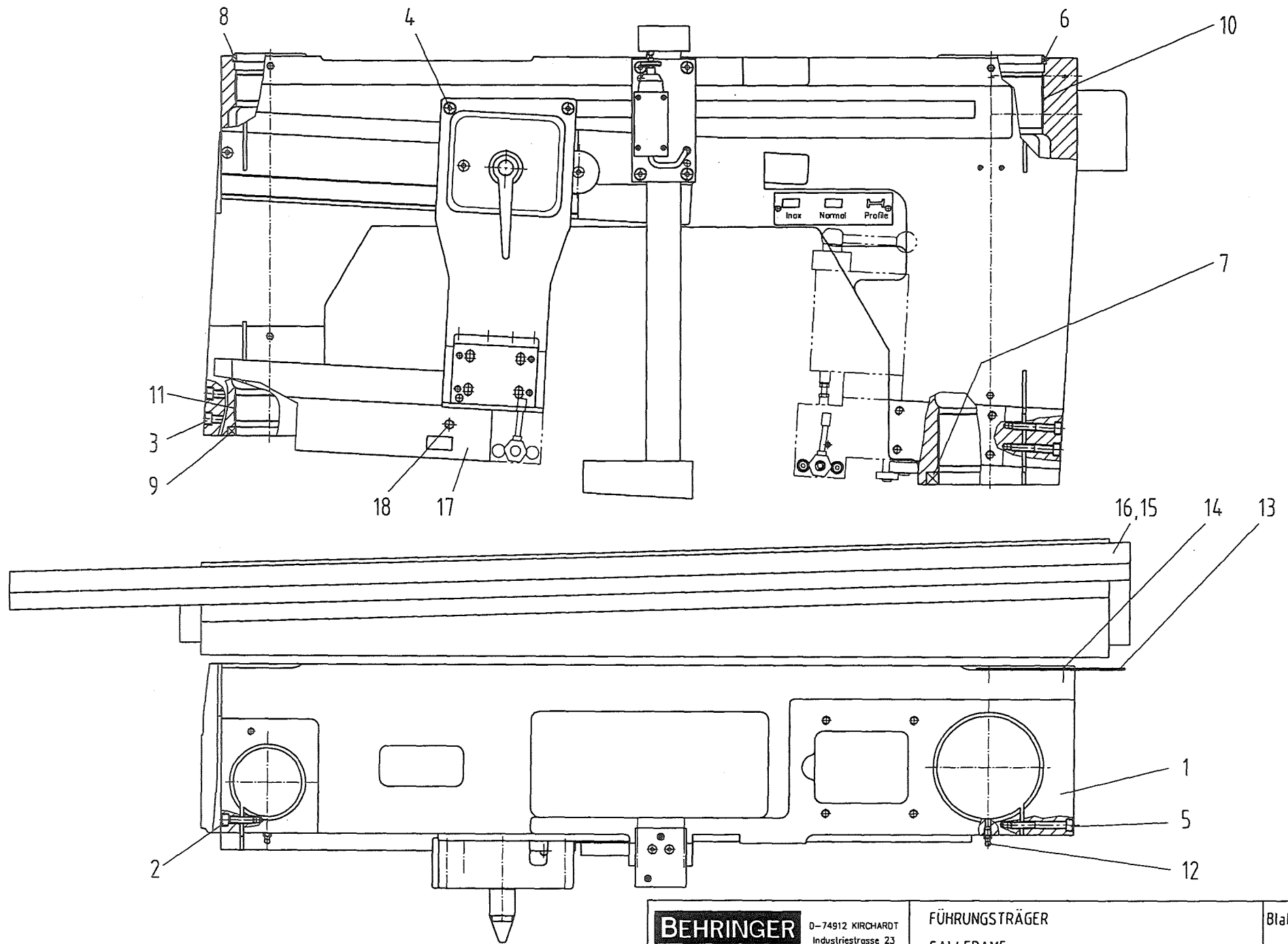


825078588

SPANNZYLINDER  
CLAMPING CYLINDER

Zeichnung/drawing:

Pos	Benennung designation	Menge quantity	Teilenummer part number
1-9	HYDRAULIKZYLINDER HYDRAULIC CYLINDER	1 stk	825078250
2+6	ZYLINDERKOPF MIT DICHTUNG CYLINDER HEAD WITH SEALING	1 stk	825078400
6-9	SATZ DICHTUNGEN SET OF SEALS	1 stk	825084300
1	ZYLINDERROHR CYLINDER PIPE	1 stk	031078001
2	ZYLINDERKOPF CYLINDER HEAD	1 stk	825078002
3	ZYLINDERFUß CYLINDER FOOT	1 stk	721313003
4	KOLBENSTANGE PISTON ROD	1 stk	825078251
5	KOLBEN PISTON	1 stk	721313102
6	KOLBEN-STANGENDICHTUNG PISTON ROD SEAL	1 stk	000070501
7	KOLBENDICHTRING SIMKO 320X2 PISTON SEAL	1 stk	000072001
8	O-RING O-RING	1 stk	000072518
9	O-RING O-RING	1 stk	000072519
10	SCHWENKVERSCHRAUBUNG SLEWABLE SCREW JOINT	1 stk	000085505
11	EINSCHRAUBVERSCHRAUBUNG GERADE HYDRAULIC COUPLING	1 stk	000081504
12	SECHSKANTSCHRAUBE HEXAGON SCREW	4 stk	000009513
13	SCHEIBE MIT FASE WASHER	4 stk	000030005



**BEHRINGER**  
 D-74912 KIRCHARDT  
 Industriestrasse 23  
 Telefon 07266/207-0  
 Telefax 07266/207-500

FÜHRUNGSTRÄGER  
 SAW FRAME  
 825 121 888

Blatt/page  
 4.1

825121888 FÜHRUNGSTRÄGER  
SAW FRAME

Zeichnung/drawing:

Pos	Benennung designation	Menge quantity	Teilenummer part number
1-14	FÜHRUNGSTRÄGER, VORMONTIERT SAW FRAME PREMOUNTED	1 stk	825121900
1	FÜHRUNGSTRÄGER SAW FRAME	1 stk	825121001
2	ZYLINDERSCHRAUBE M.INNENSECHSKANT SOCKET HEAD CAP SCREW	2 stk	000008533
3	ZYLINDERSCHRAUBE M.INNENSECHSKANT SOCKET HEAD CAP SCREW	2 stk	000008537
4	ZYLINDERSCHRAUBE M.INNENSECHSKANT SOCKET HEAD CAP SCREW	2 stk	000008538
5	ZYLINDERSCHRAUBE M.INNENSECHSKANT SOCKET HEAD CAP SCREW	2 stk	000008540
6	ABSTREIFER STRIPPER	1 stk	000070022
7	RADIALWELLENDICHTRING RADIAL SHAFT PACKING RING	1 stk	000076008
8	ABSTREIFER STRIPPER	1 stk	000070012
9	RADIALWELLENDICHTRING RADIAL SHAFT PACKING RING	1 stk	000076009
10	FÜHRUNGSBAND 66503 GUIDE BAND	2 stk	830111003
11	FÜHRUNGSBAND,UNGEÄTZ GUIDE BAND	2 stk	825111003
12	KEGELSCHMIERNIPPEL GREASE NIPPLE	4 stk	000014003
13	BLECH SHEET	1 stk	825111004
14	SENKSCHRAUBE M.INNENSECHSKANT COUNTERSUNK SCREW	2 stk	000012508
15	SÄGEBANDABDECKUNG SAW BAND COVER	1 stk	031111100
16	LINSENSCHRAUBE M.INNEN-SKT U.FLANSCH LENS HEAD SCREW	4 stk	000016611
17	BANDSCHUTZ BAND COVER	1 stk	031115003

Behringer GmbH  
22.05.02

ERSATZTEILLISTE / spare part list

Blatt/page: 4.1

825121888

FÜHRUNGSTRÄGER  
SAW FRAME

- 2 -

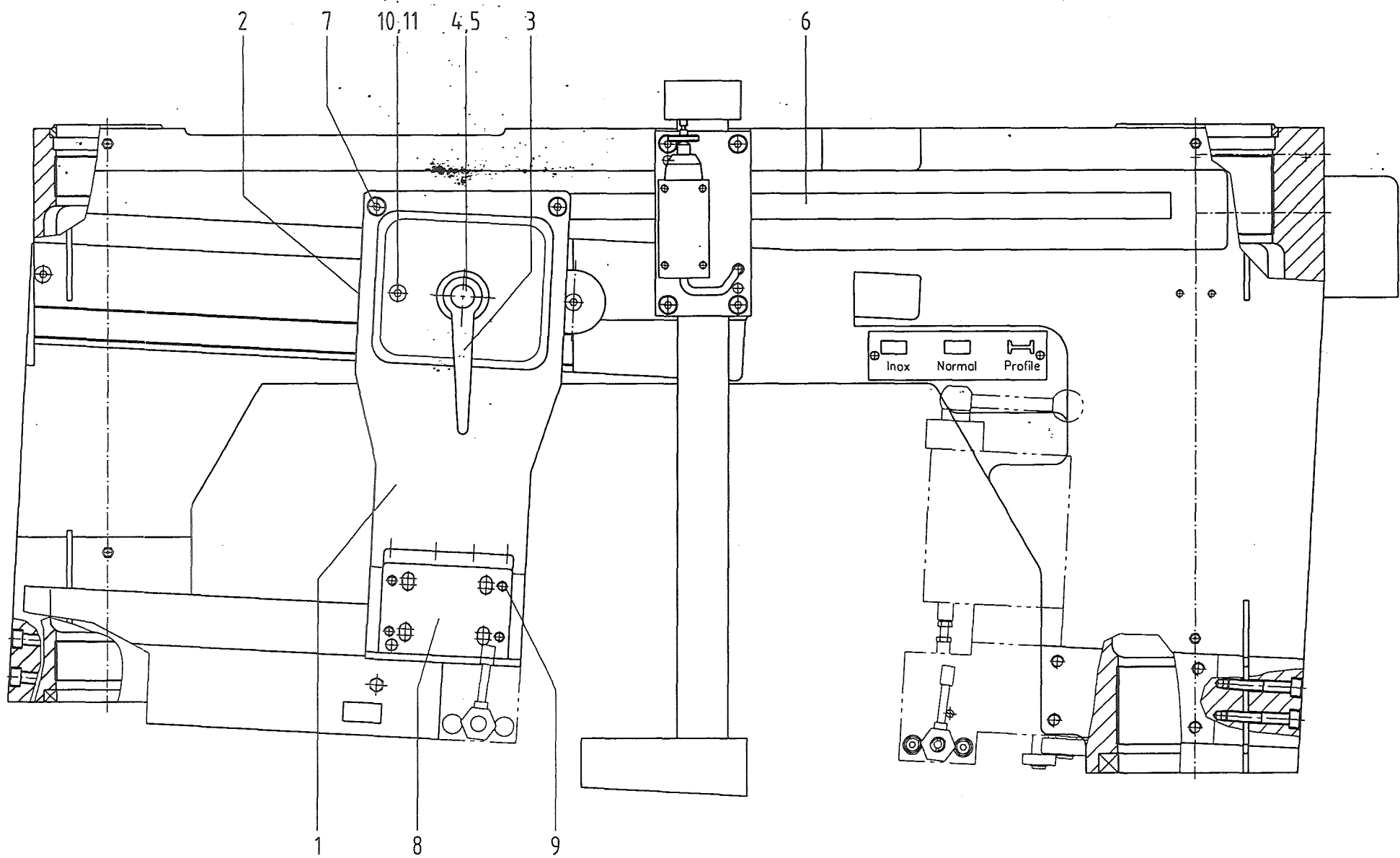
Zeichnung/drawing:

---

Pos	Benennung designation	Menge quantity	Teilenummer part number
18	SECHSKANTSCHRAUBE HEXAGON HEAD SCREW	2 stk	000009502

---





**BEHRINGER**  
 0-74912 KIRCHARDT  
 Industriestrasse 23  
 Telefon 07266/207-0  
 Telefax 07266/207-500

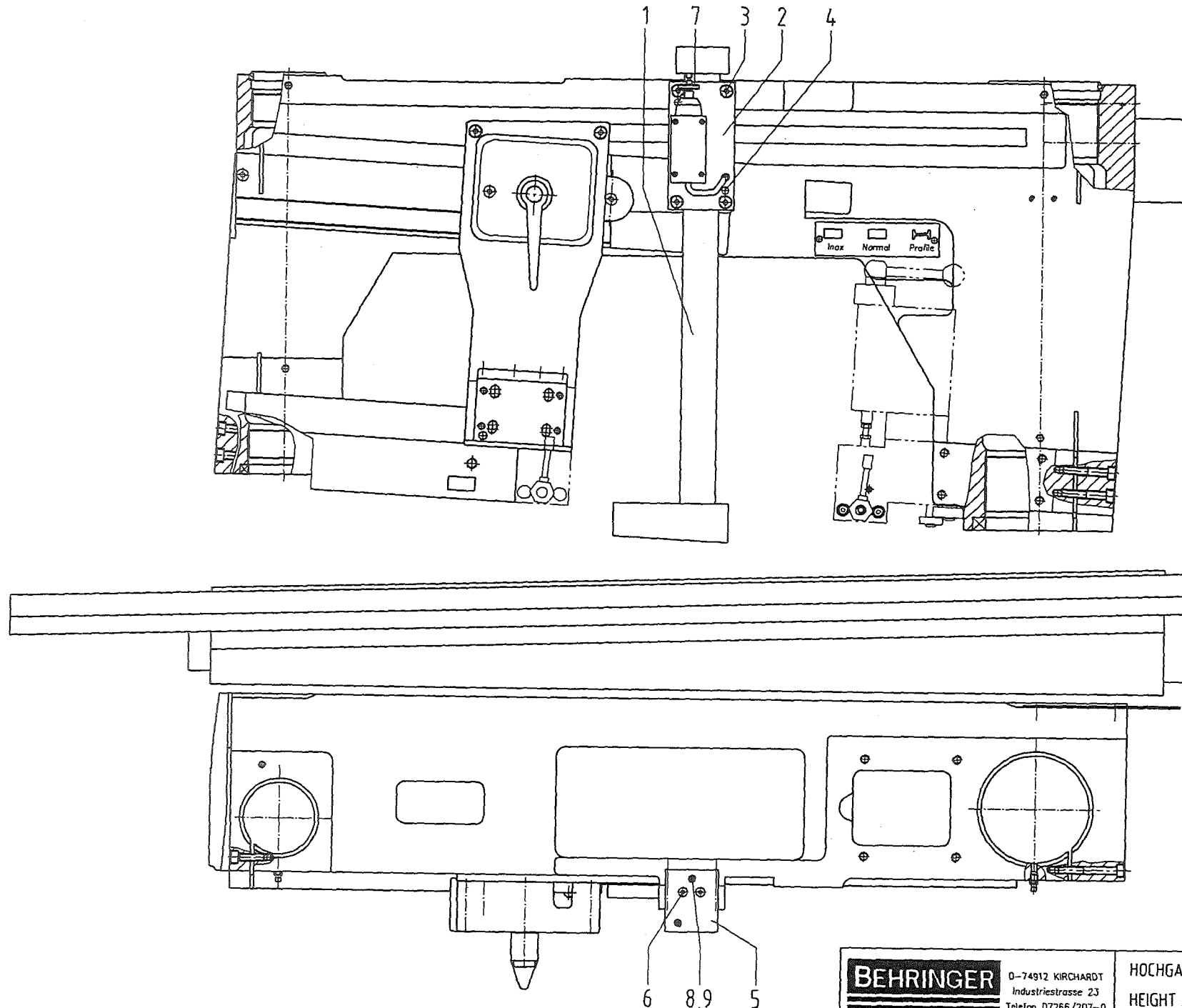
FÜHRUNGSARM  
 GUIDE ARM  
 031 115 588 (031 115 500)

Blatt/page  
 4.2

031115588 FÜHRUNGSARM  
GUIDE ARM

Zeichnung/drawing:

Pos	Benennung designation	Menge quantity	Teilenummer part number
1	FÜHRUNGSARM GUIDE ARM	1 stk	031115001
2	UNTERGRIFFLEISTE GIB PLATE	1 stk	825115002
3	KLEMMHEBEL VERST. M. SCHRAUBE OR. CLAMPING LEVER	1 stk	000123008
4	SECHSKANTSCHRAUBE HEXAGON HEAD CAP SCREW	1 stk	000009544
5	SCHEIBE MIT FASE WASHER	1 stk	000030010
6	LEISTE STRIP	1 stk	028115001
7	ZYLINDERSCHRAUBE M. INNENSECHSKANT SOCKET HEAD CAP SCREW	2 stk	000008538
8	SECHSKANTSCHRAUBE HEXAGON HEAD SCREW	2 stk	000009503
9	GEWINDESTIFT SET SCREW	4 stk	000040814
10	ZYLINDERSCHRAUBE M. INNENSECHSKANT SOCKET HEAD CAP SCREW	1 stk	000008537
11	SECHSKANTMUTTER HEXAGON NUT	1 stk	000021204



**BEHRINGER**

D-74912 KIRCHARDT  
 Industriestrasse 23  
 Telefon 07266/207-0  
 Telefax 07266/207-500

HOCHGANGABSCHALTUNG

HEIGHT ADJUSTMENT

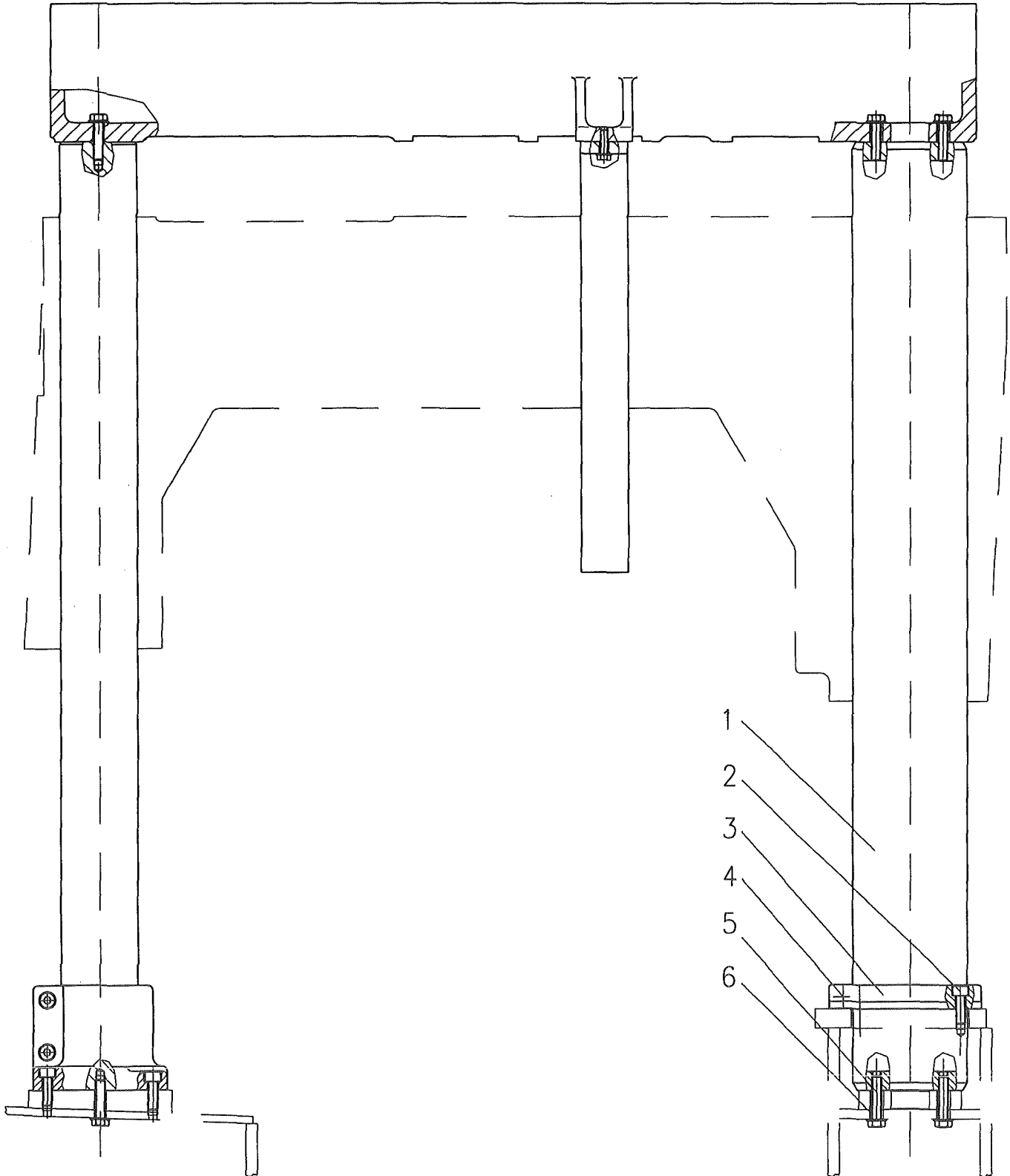
825 252 888

Blatt/page

4.3

Zeichnung/drawing:

Pos	Benennung designation	Menge quantity	Teilenummer part number
1	TASTHEBEL CALIPER LEVER	1 stk	825252100
2	FÜHRUNGSPLATTE GUIDE PLATE	1 stk	825251001
3	ZYLINDERSCHRAUBE M.INNENSECHSKANT SOCKET HEAD CAP SCREW	4 stk	000008533
4	ZYLINDERSTIFT PARALLEL PIN	2 stk	000040003
5	BELASTUNGSGEWICHT LOADING WEIGHT	1 stk	825251002
6	ZYLINDERSCHRAUBE M.INNENSECHSKANT SOCKET HEAD CAP SCREW	2 stk	000008521
7	FLACHE RÄNDELSCHRAUBE FLAT KNURLED SCREW	1 stk	000006501
8	SECHSKANTSCHRAUBE HEXAGON HEAD SCREW	1 stk	000009506
9	SECHSKANTMUTTER HEXAGON NUT	2 stk	000021203

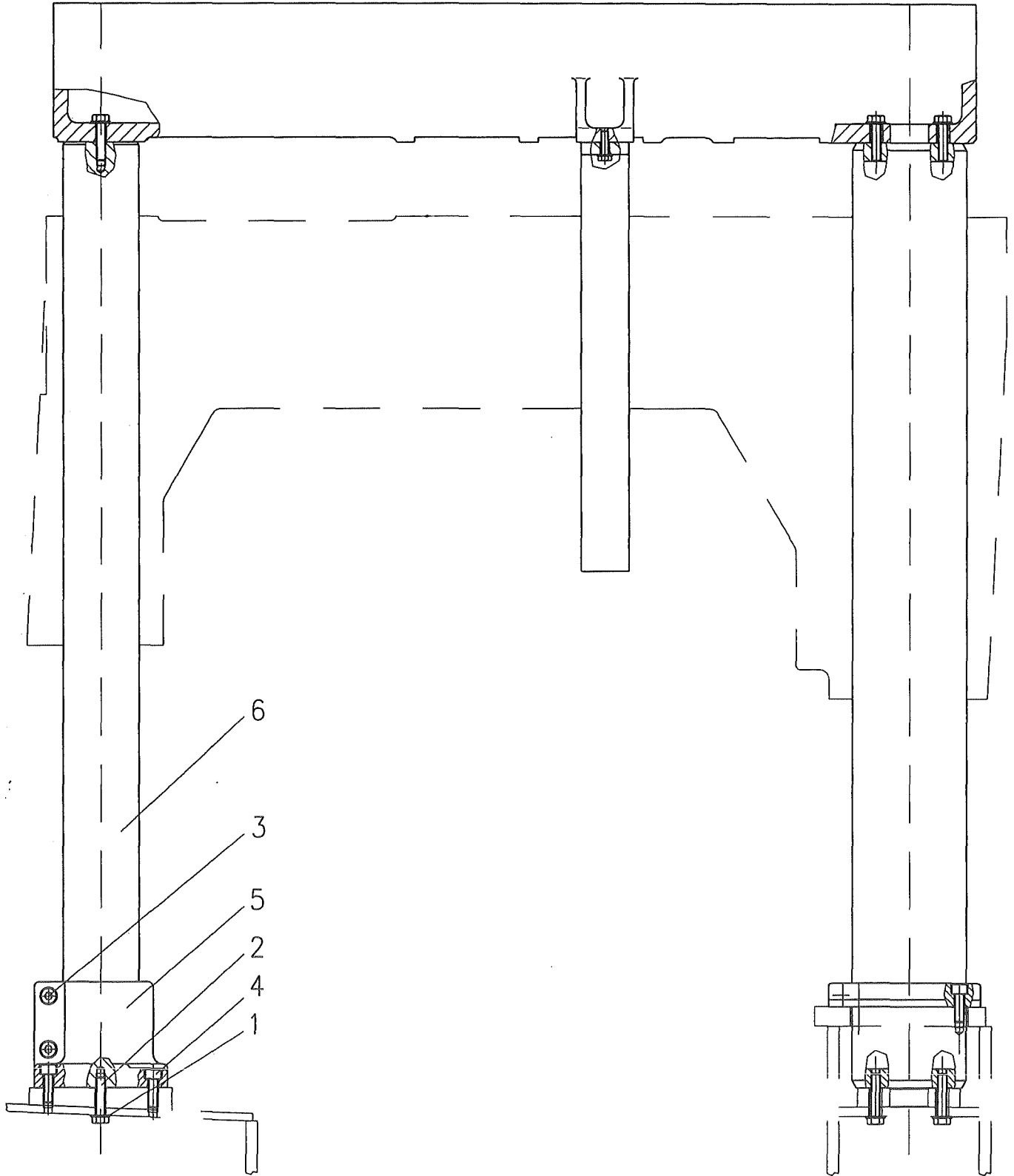


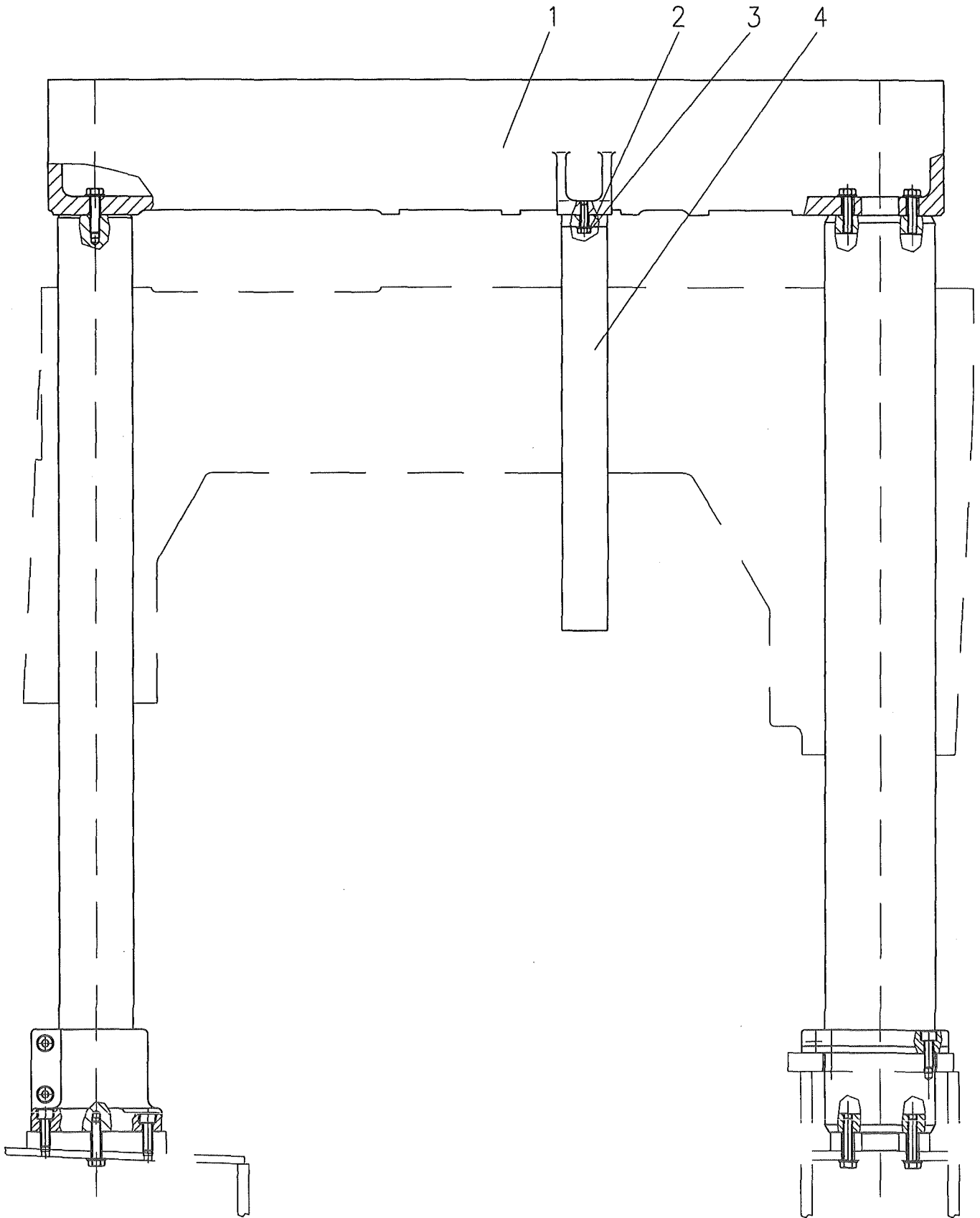
031112888

FÜHRUNGSSÄULE ANSCHLAGSEITE  
GUIDE COLUMN ON STOP SIDE

Zeichnung/drawing:

Pos	Benennung designation	Menge quantity	Teilenummer part number
1	FÜHRUNGSSÄULE GUIDE COLUMN	1 stk	031112100
2	ZYLINDERSCHRAUBE M.INNENSECHSKANT SOCKET HEAD CAP SCREW	4 stk	000008552
3	KLEMMRING CLAMPING RING	1 stk	825112001
4	ZYLINDERSCHRAUBE M.INNENSECHSKANT SOCKET HEAD CAP SCREW	1 stk	000008583
5	SCHEIBE MIT FASE WASHER	8 stk	000030007
6	SECHSKANTSCHRAUBE HEXAGON HEAD CAP SCREW	8 stk	000009522



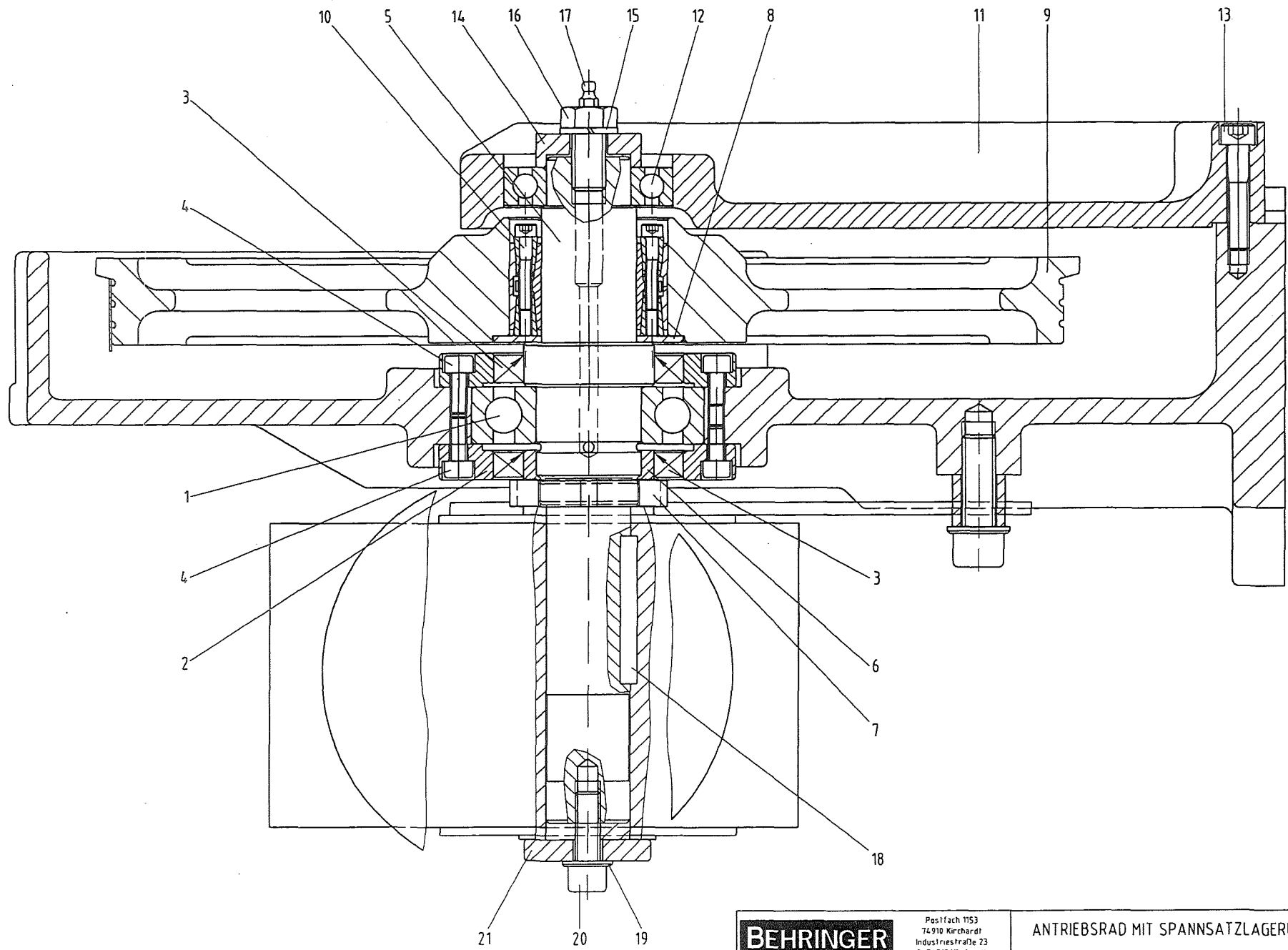




031114888 TRAVERSE  
CROSS BEAM

Zeichnung/drawing:

Pos	Benennung designation	Menge quantity	Teilenummer part number
1	TRAVERSE CROSS BEAM	1 stk	031114050
2	SCHEIBE MIT FASE WASHER (ARTIKEL-NR.04078)	2 stk	000030005
3	SECHSKANTSCHRAUBE HEXAGON HEAD SCREW (ARTIKEL-NR.00578 25)	2 stk	000009511
4	HALTERUNG FÜR ENDSCHALTER SUPPORT FOR LIMIT SWITCH	(Ä) 1 stk	031114100



**BEHRINGER**  
 Postfach 1153  
 74910 Kirchardt  
 Industriestraße 23  
 D-74912 Kirchardt  
 Telefon: 07266-207-0  
 Fax: 07266-207-500  
 E-Mail: info@behringer.net  
 Homepage: www.behringer.net

ANTRIEBSRAD MIT SPANNSATZLAGERUNG  
 DRIVE WHEEL WITH CLAMPING SET BEARING  
 825 135 888

Blatt/page  
 6.0

825135888

ANTRIEBSRAD MIT SPANNSATZLAGERUNG  
DRIVE WHEEL WITH CLAMP. SET BEARING

Zeichnung/drawing:

Pos	Benennung designation	Menge quantity	Teilenummer part number
1	RILLENKUGELLAGER BALL BEARING	1 stk	000060041
2	FLANSCH FLANGE	2 stk	825132005
3	RADIALWELLENDICHTRING PACKING RING	2 stk	000074517
4	ZYLINDERSCHRAUBE M.INNENSECHSKANT SOCKET HEAD CAP SCREW	12 stk	000008529
5	GETRIEBEWELLE SHAFT FOR GEAR	1 stk	825135001
6	DISTANZRING SPACER RING	1 stk	825132006
7	NUTMUTTER SLOTTED ROUND NUT	1 stk	000022207
8	DISTANZSCHEIBE SPACER RING	1 stk	825132014
9	ANTRIEBSRAD 34ER SÄGEBAND DRIVE WHEEL	1 stk	825132013
10	SPANNSATZ CLAMPING SET	1 stk	000150903
11	LAGERSTÜTZE BEARING SUPPORT	1 stk	825132002
12	RILLENKUGELLAGER BALL BEARING	1 stk	000060043
13	ZYLINDERSCHRAUBE M.INNESECHSKANT SOCKET HEAD CAP SCREW	3 stk	000008556
14	SCHEIBE WASHER	1 stk	825132003
15	FEDERRING SPRING WASHER	1 stk	000032609
16	BEFESTIGUNGSSCHRAUBE FASTENING BOLT	1 stk	822172005
17	KEGELSCHMIERNIPPEL GREASE NIPPLE	1 stk	000014002
18	PABFEDER FEATHER KEY	1 stk	000042428

825135888

ANTRIEBSRAD MIT SPANNSATZLAGERUNG  
DRIVE WHEEL WITH CLAMP. SET BEARING

Zeichnung/drawing:

Pos	Benennung designation	Menge quantity	Teilenummer part number
19	FEDERRING SPRING WASHER	1 stk	000032607
20	ZYLINDERSCHRAUBE M.INNENSECHSKANT SOCKET HEAD CAP SCREW	1 stk	000008574
21	SCHEIBE WASHER	1 stk	825132007

**BEHRINGER**

D-74912 KIRCHARDT  
Industriestrasse 23  
Telefon 07266/207-0  
Telefax 07266/207-500

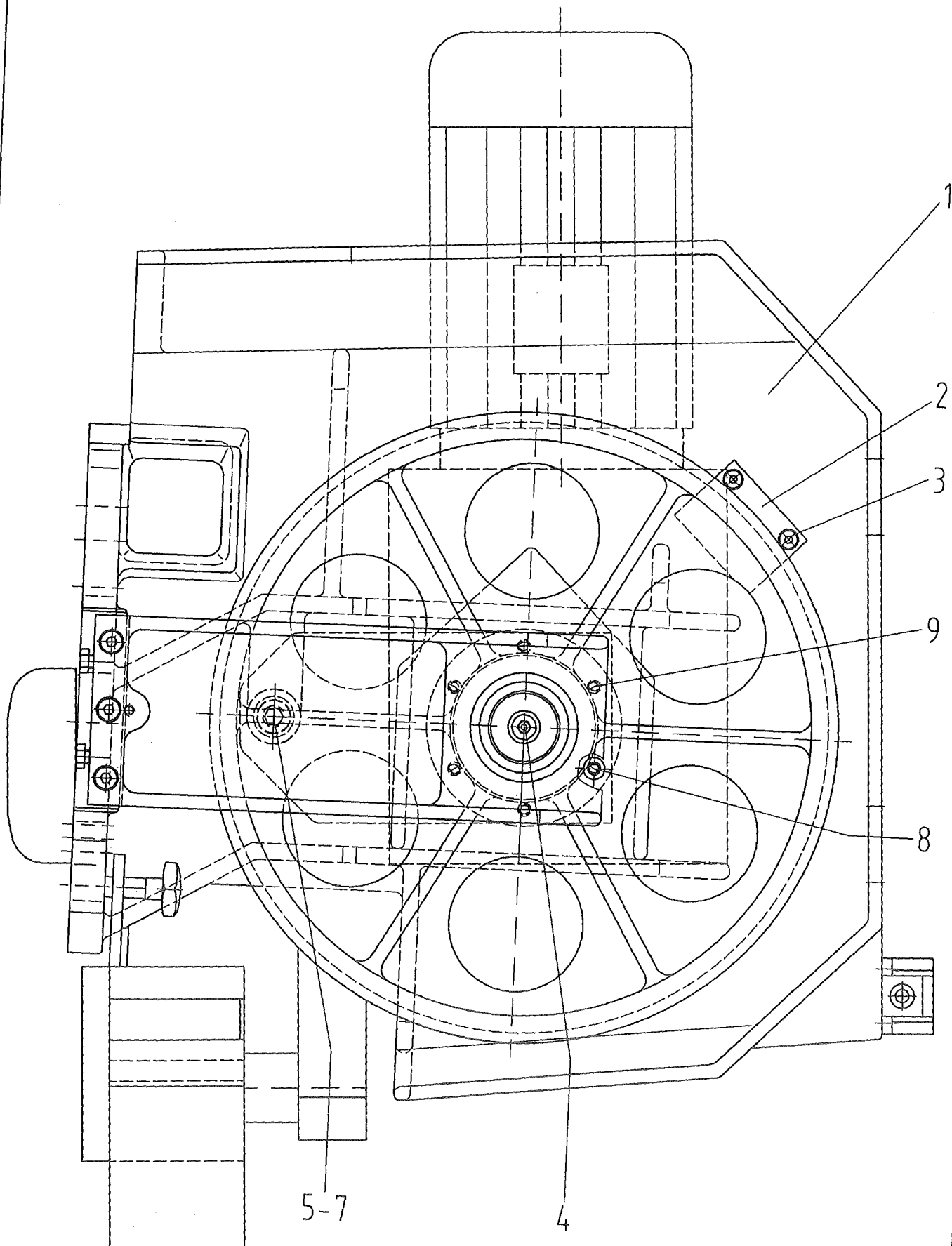
SÄGEGETRIEBETRÄGER

SAW DRIVE CARRIER

825 134 888

Blatt/page

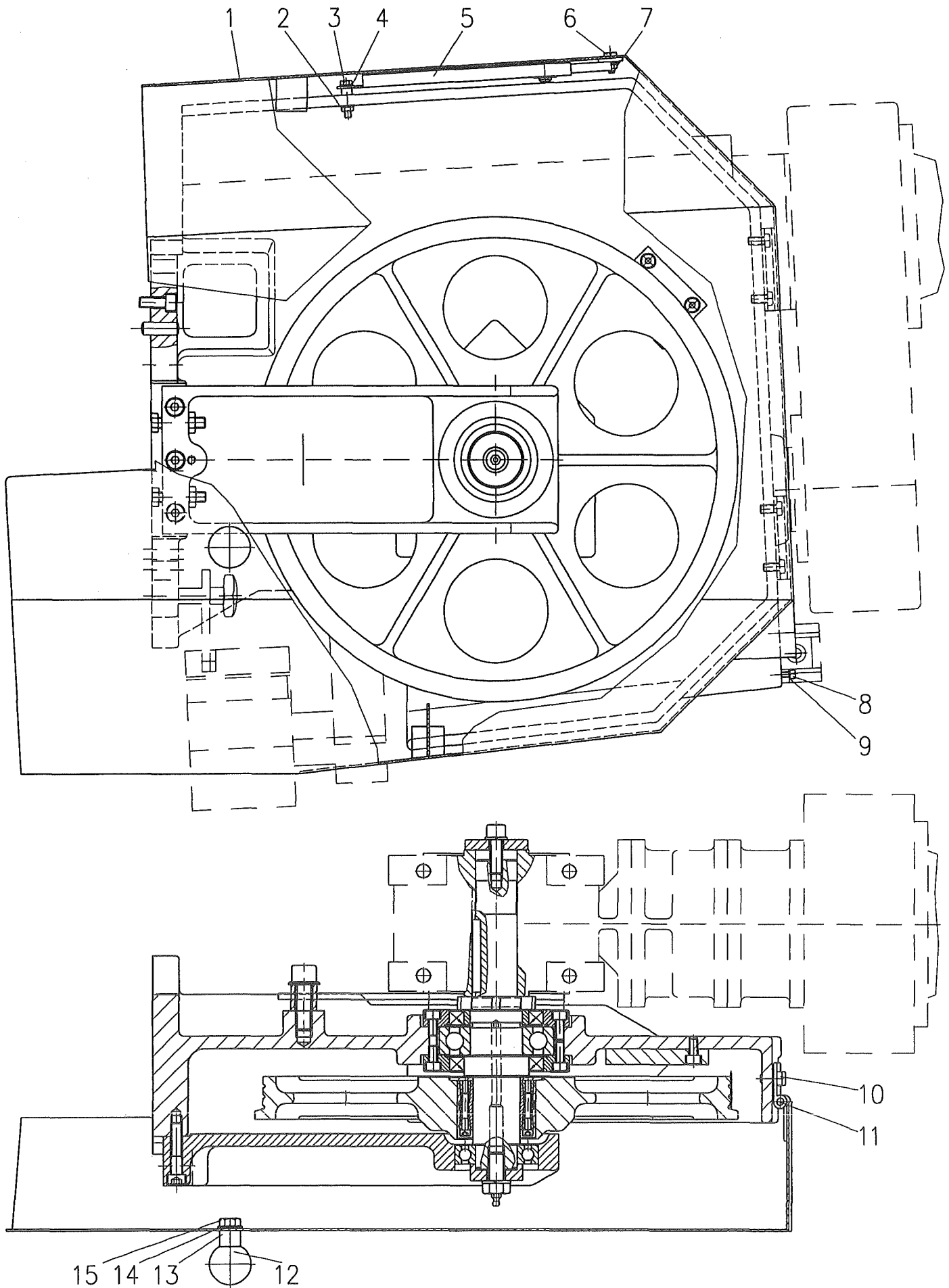
6.1



825134888 SÄGEGETRIEBETRÄGER  
SAW DRIVE CARRIER

Zeichnung/drawing:

Pos	Benennung designation	Menge quantity	Teilenummer part number
1-4	GETRIEBETRÄGER VORMONTIERT DRIVE CARRIER PREMOUNTED	1 stk	825134900
1	GETRIEBETRÄGER GEAR JOIST	1 stk	825131001
2	EINSÄGEPLATTE CUT PLATE	1 stk	825131002
3	ZYLINDERSCHRAUBE M.INNENSECHSKANT SOCKET HEAD CAP SCREW	2 stk	000008529
4	ANTRIEBSRAD MIT SPANNSATZLAGERUNG DRIVE WHEEL WITH CLAMP. SET BEARING	1 stk	825135000
5	HÜLSE SLEEVE	1 stk	825132009
6	SCHEIBE MIT FASE WASHER	1 stk	000030010
7	ZYLINDERSCHRAUBE M.INNENSECHSKANT SOCKET HEAD CAP SCREW	1 stk	000008626
8	ZYLINDERSCHRAUBE M.INNENSECHSKANT SOCKET HEAD CAP SCREW	6 stk	000008551
9	ZYLINDERSTIFT PARALLEL PIN	2 stk	000040009

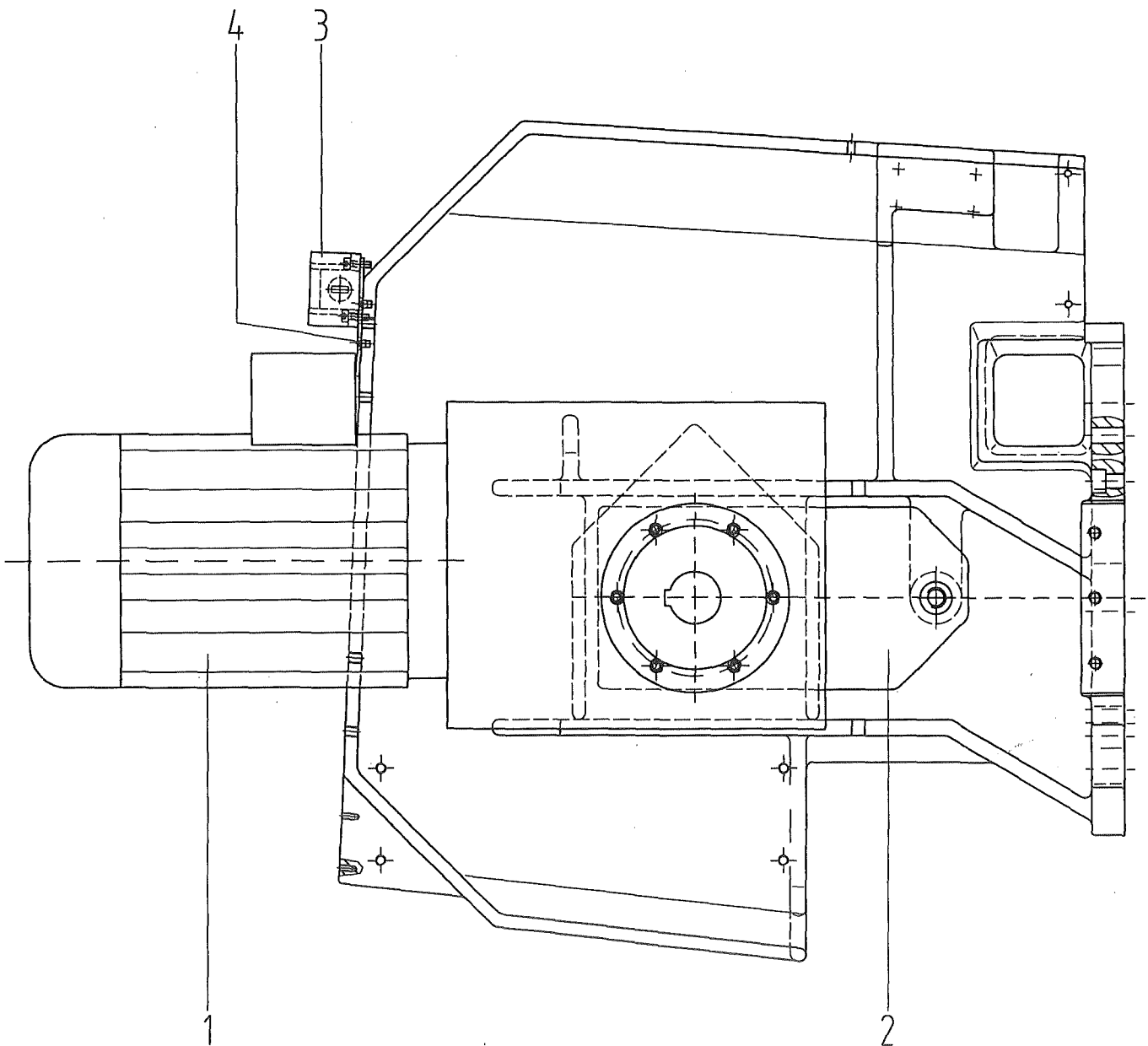


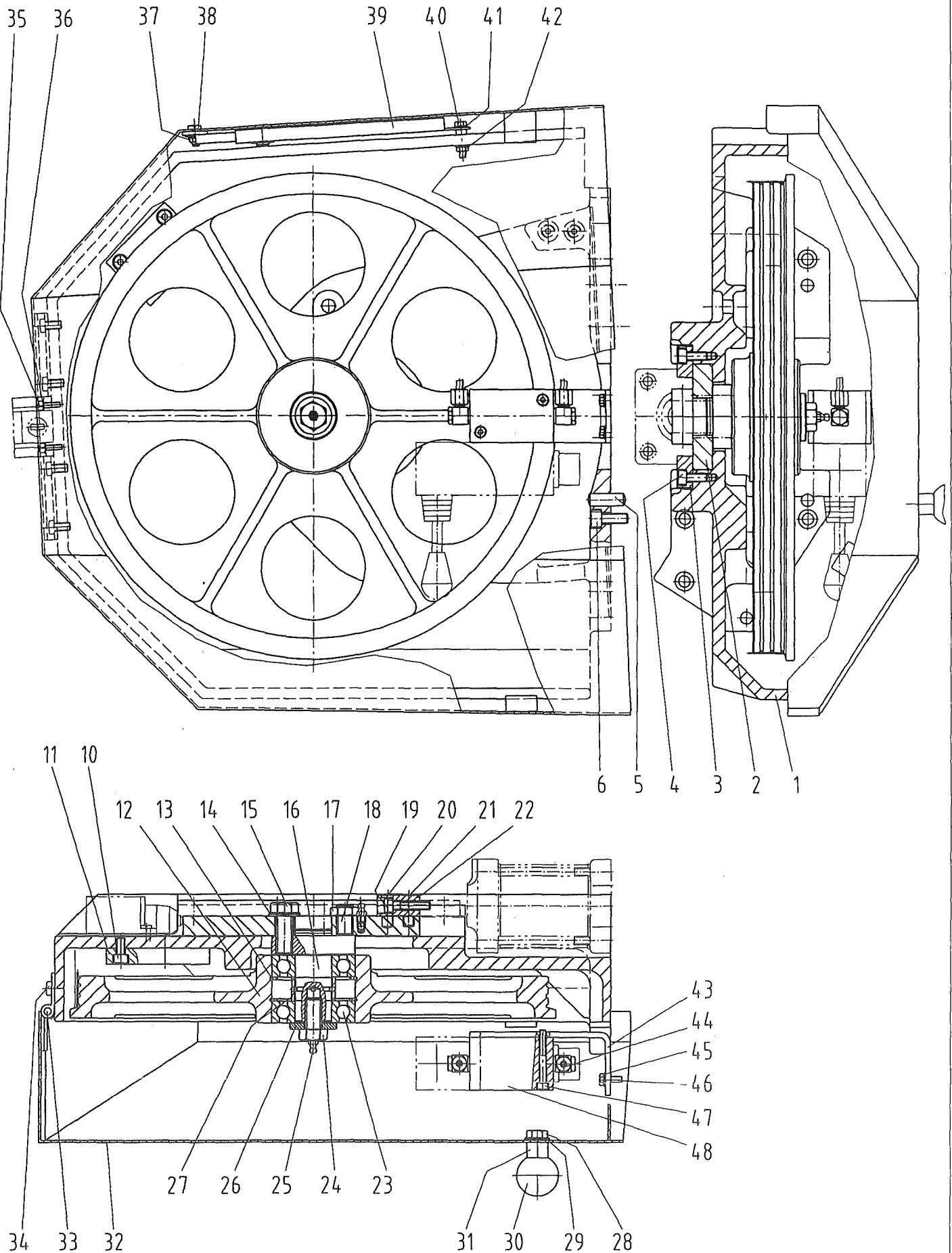
825133888 ABDECKUNG AM SÄGEGETRIEBETRÄGER  
COVER ON SAW DRIVE CARRIER

Zeichnung/drawing:

Pos	Benennung designation	Menge quantity	Teilenummer part number
1	SÄGEGETRIEBETRÄGERABDECKUNG COVER FOR SAW DRIVE CARRIER	1 stk	825133100
2	SECHSKANTMUTTER HEXAGON NUT	1 stk	000021203
3	SECHSKANTSCHRAUBE HEXAGON HEAD SCREW	1 stk	000009506
4	SCHEIBE MIT FASE WASHER	5 stk	000030003
5	DECKELSTÜTZE, OHNE BEFESTIGUNGSWINKEL BAND WHEEL COVER WATCH	1 stk	000124503
6	LINSENSCHRAUBE MIT KREUZSCHLITZ LENS HEAD SCREW	1 stk	000016505
7	SECHSKANTMUTTER SELBSTSICHERND HEXAGON NUT	1 stk	000021810
8	ZYLINDERSCHRAUBE M. INNENSECHSKANT SOCKET HEAD CAP SCREW	2 stk	000008502
9	SCHEIBE MIT FASE WASHER	2 stk	000030002
10	ZYLINDERSCHRAUBE M. INNENSECHSKANT SOCKET HEAD CAP SCREW	4 stk	000012004
11	GEROLLTES SCHARNIER ST. GALV.-VERZ. HINGE	2 stk	843173115
12	KUGELKNOPF BALL KNOB	1 stk	000121501
13	BÜCHSE BUSHING	1 stk	826274004
14	SCHEIBE MIT FASE WASHER	1 stk	000030008
15	SECHSKANTSCHRAUBE HEXAGON HEAD SCREW	1 stk	000009528







825170888

SÄGEKOPF MIT SPANNRAD UND ABDECKUNG  
SAW HEAD WITH DRIVEN WHEEL AND COVER

Zeichnung/drawing:

Pos	Benennung designation	Menge quantity	Teilenummer part number
1	SÄGEKOPF SAW HEAD	1 stk	825171001
2	FÜHRUNGSPLATTE GUIDE PLATE	1 stk	825172003
3	LEISTE STRIP	2 stk	825172002
4	ZYLINDERSCHRAUBE M.INNENSECHSKANT SOCKET HEAD CAP SCREW	8 stk	000008530
5	ZYLINDERSTIFT PARALLEL PIN (ARTIKEL-NR.06082475)	2 stk	000040009
6	ZYLINDERSCHRAUBE M.INNENSECHSKANT SOCKET HEAD CAP SCREW	6 stk	000008551
10	ZYLINDERSCHRAUBE M.INNENSECHSKANT SOCKET HEAD CAP SCREW	2 stk	000008530
11	EINSÄGEPLATTE CUT PLATE	1 stk	825131002
12	SPANNRAD DRIVEN WHEEL	1 stk	825172001
13	SICHERUNGSRING RETAINING RING	2 stk	000032412
14	SCHEIBE MIT FASE WASHER	4 stk	000030010
15	SECHSKANTSCHRAUBE HEXAGON HEAD SCREW	2 stk	000009542
16	LAGERBOLZEN BEARING BOLT	1 stk	825172004
17	SECHSKANTMUTTER HEXAGON NUT (ARTIKEL-NR.0317 16)	2 stk	000021208
18	GEWINDESTIFT SET SCREW	2 stk	000040617
19	ZYLINDERSCHRAUBE M.INNENSECHSKANT SOCKET HEAD CAP SCREW (ARTIKEL-NR.01031971)	1 stk	000008534
20	ZYLINDERSTIFT PARALLEL PIN	2 stk	000040004

825170888

SÄGKOPF MIT SPANNRAD UND ABDECKUNG  
SAW HEAD WITH DRIVEN WHEEL AND COVER

Zeichnung/drawing:

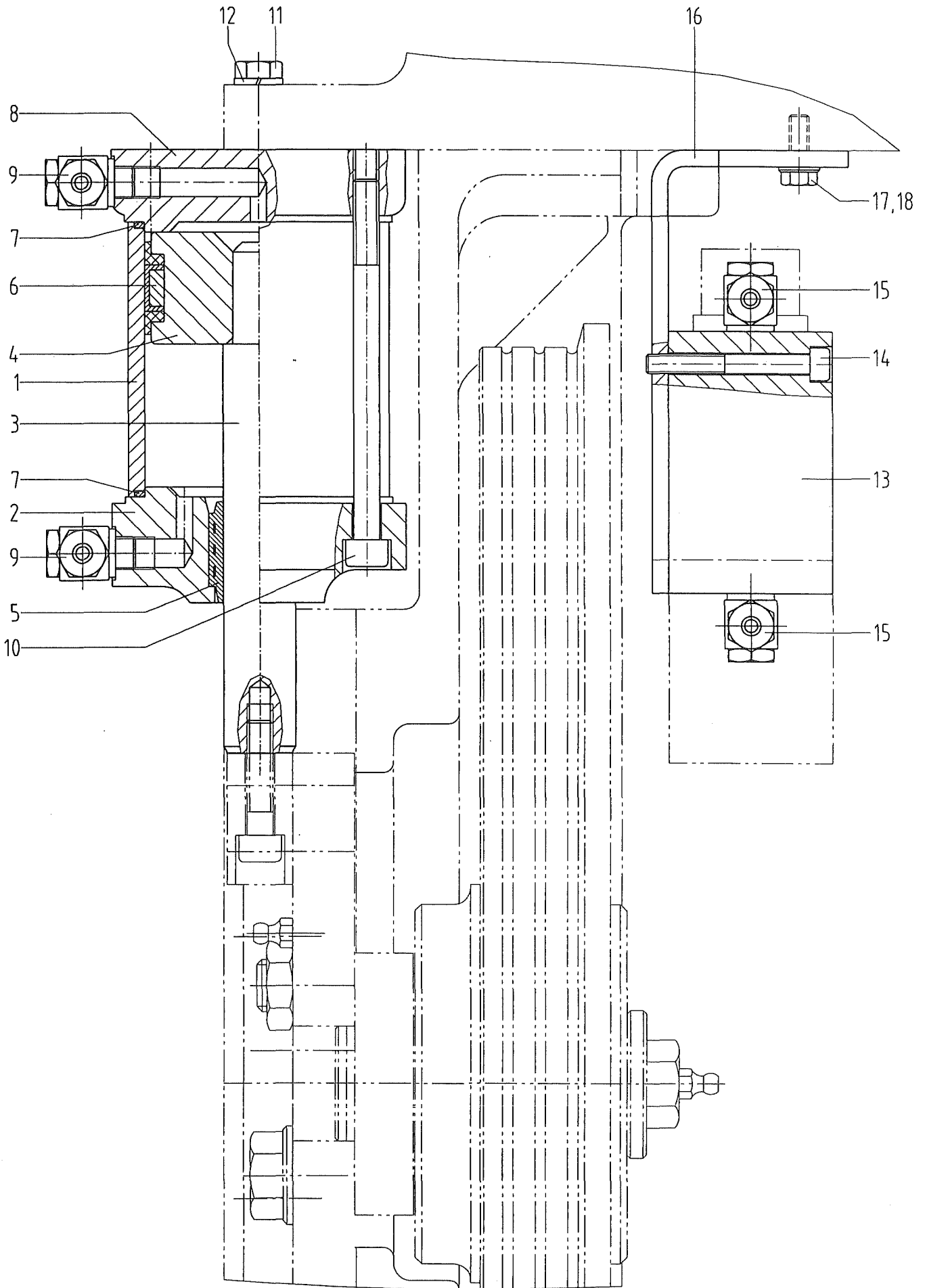
Pos	Benennung designation	Menge quantity	Teilenummer part number
21	ZYLINDERSCHRAUBE M.INNENSECHSKANT SOCKET HEAD CAP SCREW	2 stk	00008550
22	KLOTZ BLOCK	1 stk	825172005
23	RILLENKUGELLAGER BALL BEARING	2 stk	000060040
24	BEFESTIGUNGSSCHRAUBE FASTENING BOLT	1 stk	822172005
25	KEGELSCHMIERNIPPEL GREASE NIPPLE	2 stk	000014002
26	BEFESTIGUNGSSCHEIBE FASTENING WASHER	1 stk	822172004
27	ZWISCHENRING INTERMEDIATE WASHER	1 stk	826172003
28	SECHSKANTSCHRAUBE HEXAGON HEAD SCREW	1 stk	000009528
29	SCHEIBE MIT FASE WASHER	1 stk	000030008
30	KUGELKNOPF BALL KNOB	1 stk	000121501
31	BÜCHSE BUSHING	1 stk	826274004
32	SÄGKOPFABDECKUNG SAW HEAD COVER	1 stk	825173100
33	GEROLLTES SCHARNIER ST. GALV.-VERZ. HINGE	2 stk	843173115
34	ZYLINDERSCHRAUBE M.INNENSECHSKANT SOCKET HEAD CAP SCREW	4 stk	000012004
35	ZYLINDERSCHRAUBE M.INNENSECHSKANT SOCKET HEAD CAP SCREW	2 stk	000008502
36	SCHEIBE MIT FASE WASHER	2 stk	000030002
37	SECHSKANTMUTTER SELBSTSICHERND HEXAGON NUT	1 stk	000021810
38	LINSENSCHRAUBE MIT KREUZSCHLITZ LENS HEAD SCREW	1 stk	000016505

825170888

SÄGKOPF MIT SPANNRAD UND ABDECKUNG  
SAW HEAD WITH DRIVEN WHEEL AND COVER

Zeichnung/drawing:

Pos	Benennung designation	Menge quantity	Teilenummer part number
39	DECKELSTÜTZE,OHNE BEFESTIGUNGSWINKEL BAND WHEEL COVER WATCH	1 stk	000124503
40	SECHSKANTSCHRAUBE HEXAGON HEAD SCREW	1 stk	000009506
41	SCHEIBE MIT FASE WASHER (ARTIKEL-NR.407 6)	5 stk	000030003
42	SECHSKANTMUTTER HEXAGON NUT	1 stk	000021203
43	HALTERUNG SUPPORT	1 stk	825192005
44	WINKEL-SCHWENK-VERSCHRAUBUNG SCREW JOINT	2 stk	000085506
45	SCHEIBE MIT FASE WASHER (ARTIKEL-NR.407 6)	2 stk	000030003
46	SECHSKANTSCHRAUBE HEXAGON HEAD SCREW	2 stk	000009503
47	ZYLINDERSCHRAUBE M. INNENSECHSKANT SOCKET HEAD CAP SCREW (ARTIKEL-NR.01031557)	2 stk	000008524
48	VERTEILERPLATTE DISTRIBUTION PLATE	1 stk	825192004
	SECHSKANTSCHRAUBE HEXAGON HEAD CAP SCREW	1 stk	000009541



825192888

BANDSPANNZYLINDER  
BAND TENSIONING CYLINDER

Zeichnung/drawing:

Pos	Benennung designation	Menge quantity	Teilenummer part number
1-10	HYDRAULIKZYLINDER HYDRAULIC CYLINDER	1 stk	825192200
2+5	ZYLINDERKOPF MIT DICHTUNG CYLINDER HEAD WITH SEALING	1 stk	825192400
5-7	SATZ DICHTUNGEN SET OF SEALS	1 stk	825192300
1	ZYLINDERROHR CYLINDER PIPE	1 stk	825192003
2	ZYLINDERKOPF CYLINDER HEAD	1 stk	825192002
3+4	KOLBEN KPL. PISTON ASSEMBLY	1 stk	825192100
3	KOLBENSTANGE PISTON ROD	1 stk	825192102
4	KOLBEN PISTON	1 stk	825192101
5	KOLBEN-STANGENDICHTUNG PISTON ROD SEAL	1 stk	000070501
6	KOLBENDICHTRING SIMKO 320X2 PISTON SEAL	1 stk	000072004
7	O-RING O-RING	2 stk	000072523
8	ZYLINDERFUß CYLINDER BASE	1 stk	825192001
9	WINKEL-SCHWENK-VERSCHRAUBUNG SCREW JOINT	2 stk	000085506
10	ZYLINDERSCHRAUBE M. INNENSECHSKANT CYLINDER SCREW	4 stk	000008545
11	SECHSKANTSCHRAUBE HEXAGON SCREW	2 stk	000009513
12	FEDERRING LOCK WASHER	2 stk	000032604
13	VERTEILERPLATTE DISTRIBUTION PLATE	1 stk	825192004
14	ZYLINDERSCHRAUBE M. INNENSECHSKANT SOCKET HEAD CAP SCREW (ARTIKEL-NR.01031557)	2 stk	000008524

825192888 BANDSPANNZYLINDER  
BAND TENSIONING CYLINDER

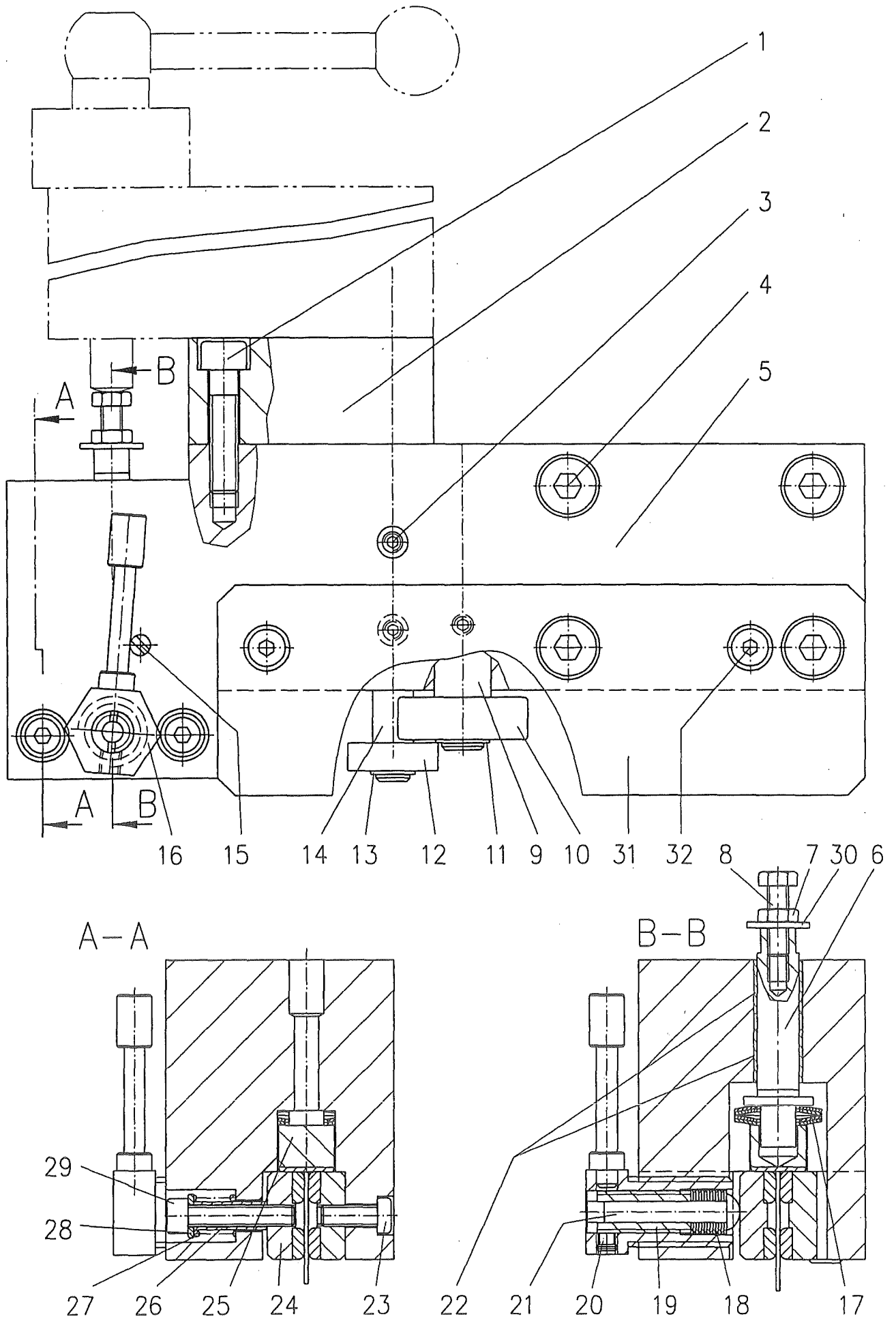
Zeichnung/drawing:

---

Pos	Benennung designation	Menge quantity	Teilenummer part number
15	WINKEL-SCHWENK-VERSCHRAUBUNG SCREW JOINT	2 stk	000085506
16	HALTERUNG SUPPORT	1 stk	825192005
17	SECHSKANTSCHRAUBE HEXAGON HEAD SCREW	2 stk	000009503
18	SCHEIBE MIT FASE WASHER (ARTIKEL-NR.407 6)	2 stk	000030003

---





825213888

BANDFÜHRUNG, FESTSTEHEND  
BAND GUIDE, STATIONARY

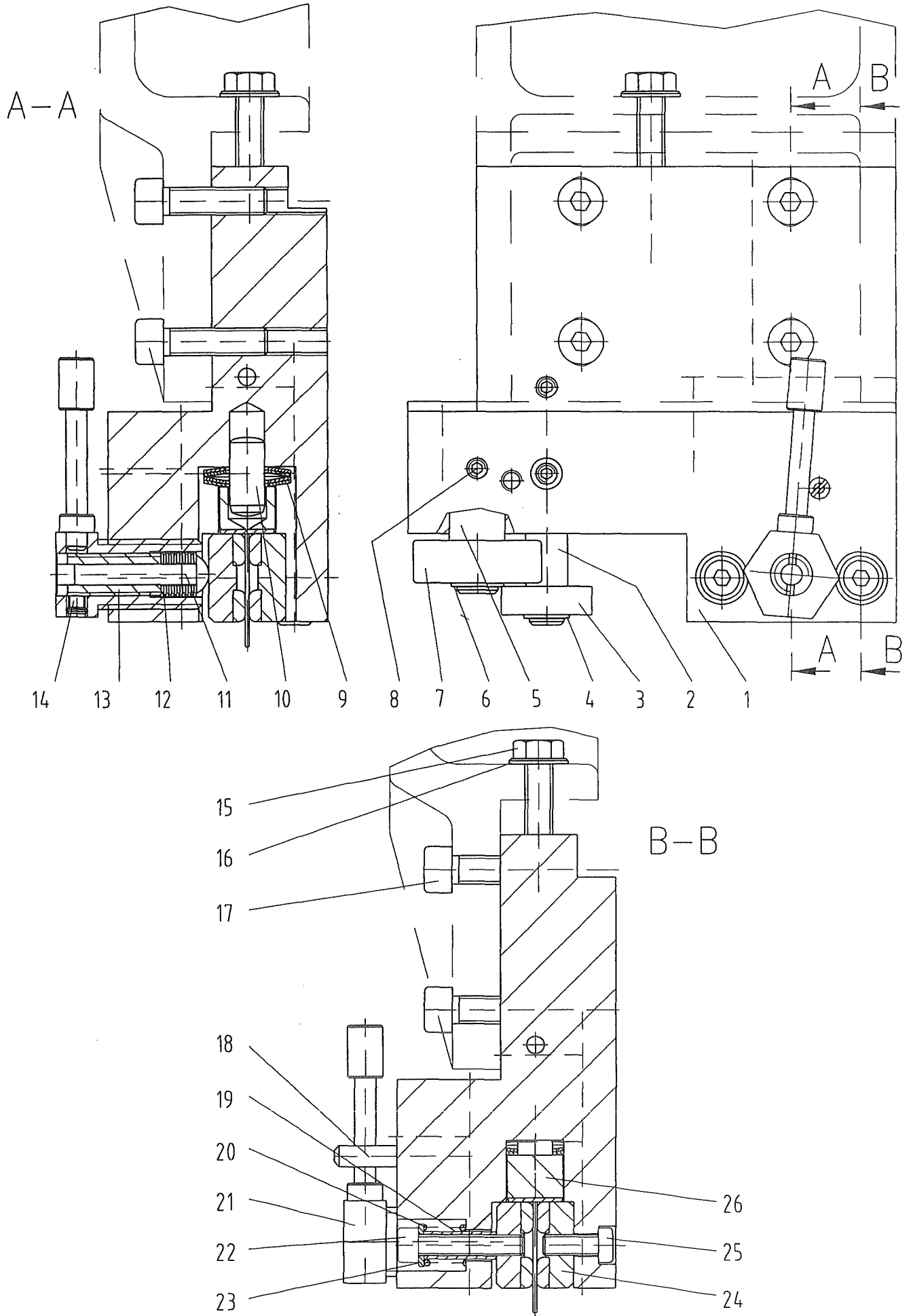
Zeichnung/drawing:

Pos	Benennung designation	Menge quantity	Teilenummer part number
1	ZYLINDERSCHRAUBE M.INNENSECHSKANT SOCKET HEAD CAP SCREW	4 stk	000008534
2	HALTERUNG FÜR STEUERPLATTE HOLDER FOR CONTROL PLATE	1 stk	832376007
3	GEWINDESTIFT SET SCREW	3 stk	000041021
4	ZYLINDERSCHRAUBE M.INNENSECHSKANT SOCKET HEAD CAP SCREW	4 stk	000008559
5	FESTSTEHENDE BANDFÜHRUNG STATIONARY BAND GUIDE	1 stk	825213001
6	STEUERBOLZEN REGULATE BOLT	1 stk	832213004
7	SECHSKANTMUTTER HEXAGON NUT	1 stk	000021203
8	SECHSKANTSCHRAUBE HEXAGON HEAD SCREW	1 stk	000009504
9	LAGERBOLZEN BEARING BOLT	1 stk	834213002
10	RILLENKUGELLAGER GROOVE BALL BEARING	1 stk	000060031
11	SICHERUNGSRING RETAINING RING	1 stk	000032204
12	RILLENKUGELLAGER GROOVE BALL BEARING	1 stk	000060024
13	SICHERUNGSRING RETAINING RING	1 stk	000032203
14	LAGERBOLZEN BEARING BOLT	1 stk	834213004
15	SCHAFTSCHRAUBE M.SCHLITZ U.KUPPE GRUB SCREW THREADED PART WAY	1 stk	000003502
16	SCHRAUBE MIT HEBEL SCREW WITH LEVER	1 stk	825213100
17	TELLERFEDER DISK SPRING	4 stk	000031004
18	TELLERFEDER DISK SPRING	14 stk	000031001

825213888 BANDFÜHRUNG, FESTSTEHEND  
BAND GUIDE, STATIONARY

Zeichnung/drawing:

Pos	Benennung designation	Menge quantity	Teilenummer part number
19	STELLSCHRAUBE SET SCREW	1 stk	825213002
20	GEWINDESTIFT SET SCREW	1 stk	000040807
21	HALBRUNDNIET HALF ROUND RIVET	1 stk	000042802
22	DU BUCHSE 1215 DU-BUSHING 1215	2 stk	000064502
23	ZYLINDERSCHRAUBE M.INNENSECHSKANT SOCKET HEAD CAP SCREW	2 stk	000012016
24	FÜHRUNGSBACKE 34MM-BAND (HBP220/ GUIDE JAW	2 stk	826213100
25	RÜCKENFÜHRUNG (HBP260-530) REAR GUIDE	1 stk	826213200
26	HÜLSE SLEEVE	2 stk	826213002
27	DRUCKFEDER COMPRESSION SPRING	2 stk	000051013
28	SCHEIBE MIT FASE WASHER	2 stk	000030003
29	ZYLINDERSCHRAUBE M.INNENSECHSKANT SOCKET HEAD CAP SCREW	2 stk	000008521
30	SCHEIBE WASHER	1 stk	000031801
31	ABDECKUNG AN BANDFÜHRUNG COVER ON BAND GUIDE	1 stk	825213005
32	LINSENSCHRAUBE M.INNEN-SKT U.FLANSCH LENS HEAD SCREW	2 stk	000016611



825216888      BANDFÜHRUNG, BEWEGLICH  
BAND GUIDE, MOVEABLE

Zeichnung/drawing:

---

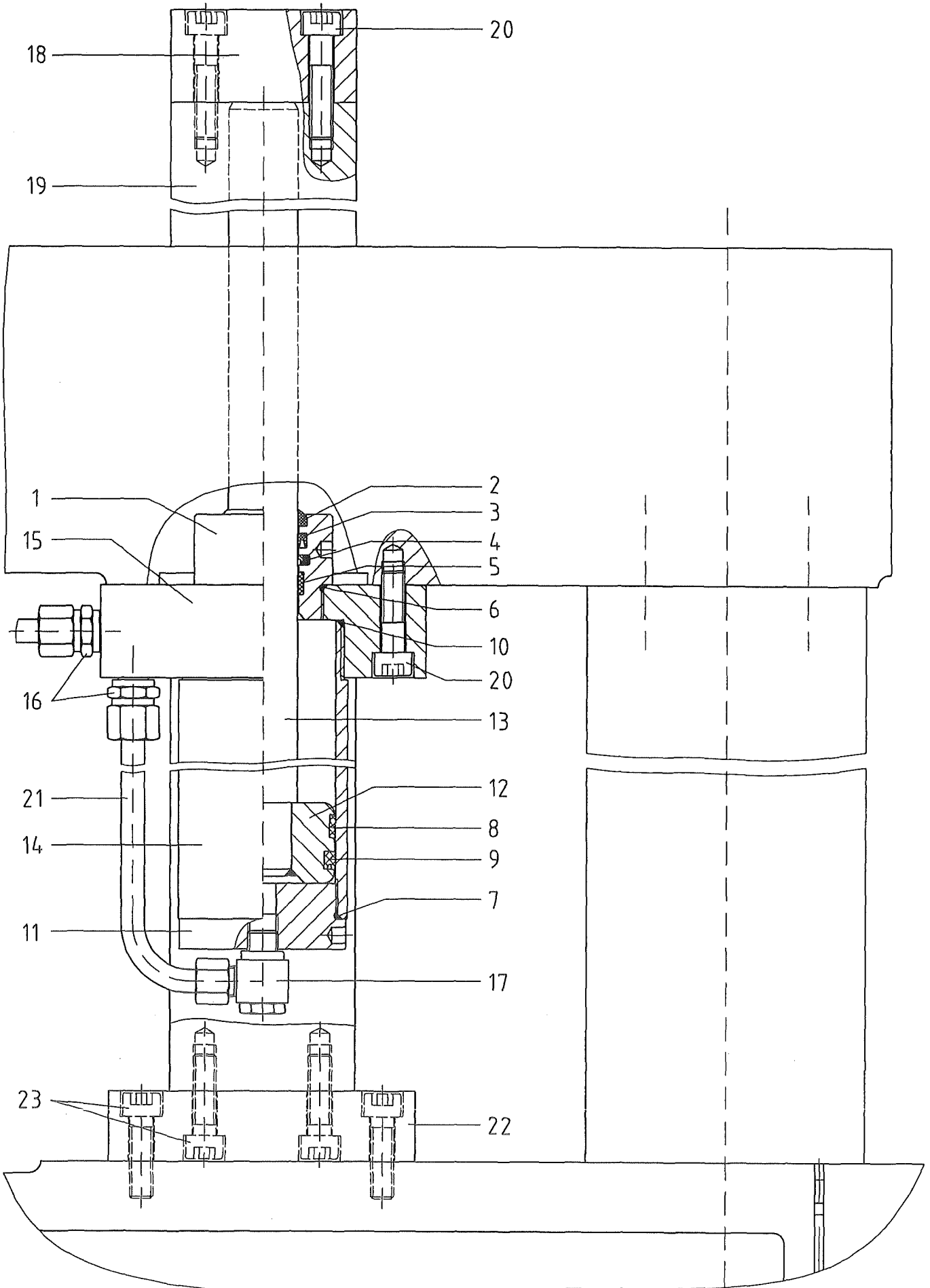
Pos	Benennung designation	Menge quantity	Teilenummer part number
1	BEWEGLICHE BANDFÜHRUNG MOVEABLE BAND GUIDE	1 stk	825216001
2	LAGERBOLZEN BEARING BOLT	1 stk	834213004
3	RILLENKUGELLAGER GROOVE BALL BEARING	1 stk	000060024
4	SICHERUNGSRING RETAINING RING	1 stk	000032203
5	LAGERBOLZEN BEARING BOLT	1 stk	834213002
6	SICHERUNGSRING RETAINING RING	1 stk	000032204
7	RILLENKUGELLAGER GROOVE BALL BEARING	1 stk	000060031
8	GEWINDESTIFT SET SCREW	3 stk	000041021
9	TELLERFEDER DISK SPRING	4 stk	000031004
10	ZYLINDERKERBSTIFT NOTCHED TAPER PIN	1 stk	000041207
11	HALBRUNDNIET HALF ROUND RIVET	1 stk	000042802
12	TELLERFEDER DISK SPRING	14 stk	000031001
13	STELLSCHRAUBE SET SCREW	1 stk	825213002
14	GEWINDESTIFT SET SCREW	1 stk	000040807
15	SECHSKANTSCHRAUBE HEXAGON HEAD SCREW	1 stk	000009514
16	SCHEIBE MIT FASE WASHER	1 stk	000030005
17	ZYLINDERSCHRAUBE M.INNENSECHSKANT SOCKET HEAD CAP SCREW (ARTIKEL-NR.084 8 30)	4 stk	000008533
18	SCHAFTSCHRAUBE M.SCHLITZ U.KUPPE GRUB SCREW THREADED PART WAY	1 stk	000003502

---

825216888      BANDFÜHRUNG, BEWEGLICH  
BAND GUIDE, MOVEABLE

Zeichnung/drawing:

Pos	Benennung designation	Menge quantity	Teilenummer part number
19	HÜLSE SLEEVE	2 stk	826213002
20	DRUCKFEDER COMPRESSION SPRING	2 stk	000051013
21	SCHRAUBE MIT HEBEL SCREW WITH LEVER	1 stk	825213100
22	ZYLINDERSCHRAUBE M.INNENSECHSKANT SOCKET HEAD CAP SCREW	2 stk	000008521
23	SCHEIBE MIT FASE WASHER (ARTIKEL-NR.407 6)	2 stk	000030003
24	FÜHRUNGSBACKE 34MM-BAND (HBP220/ GUIDE JAW	2 stk	826213100
25	ZYLINDERSCHRAUBE M.INNENSECHSKANT SOCKET HEAD CAP SCREW	2 stk	000012016
26	RÜCKENFÜHRUNG (HBP260-530) REAR GUIDE	1 stk	826213200



031231888

SCHNITTD RUCKZYLINDER  
CUTTING PRESSURE CYLINDER

Zeichnung/drawing:

Pos	Benennung designation	Menge quantity	Teilenummer part number
1-17	HYDRAULIKZYLINDER HYDRAULIC CYLINDER SD 825231350	1 stk	031231400
1-6	ZYLINDERKOPF MIT DICHTUNGEN CYLINDER HEAD WITH SEALS GÜLTIG AB 1.6.99	1 stk	825231950
2-10	SATZ DICHTUNGEN SET OF SEALS GÜLTIG AB 1.6.99 / ERS.F. 825231300	1 stk	825231350
2-5	SATZ DICHTUNGEN FÜR ZYLINDERKOPF SET OF SEALS FOR CYLINDER HEAD GÜLTIG AB 1.6.99/FÜR ERSATZT.VERSAND	1 stk	850313910
1	ZYLINDERKOPF CYLINDER HEAD GÜLTIG AB 1.6.99 / ERS.F 825231008	1 stk	825231010
2	ABSTREIFER SCRAPER (ARTIKEL-NR.WSW000300-WUAQ3)	1 stk	000070023
3	TURCON L-CUP SEAL (ARTIKEL-NR.RLM000300-Z04)	1 stk	000076509
4	TURCON-STEPSEAL-K SEAL (NR.RS1300300-T46 + ORAR00220-N7038)	1 stk	000076508
5	KOLBENSTANGENFÜHRUNG DURCHM. 30MM PISTON ROD GUIDE	1 stk	850313006
6	O-RING O-RING	1 stk	000072520
7	O-RING O-RING	1 stk	000072522
8	KOLBENFÜHRUNGSBAND DURCHM. 63 PISTON GUIDE-WAY BAND	1 stk	850231006
9	NUTRING U-CUP SEAL	1 stk	000075005
10	O-RING O-RING	1 stk	000072551
11	ZYLINDERFUß CYLINDER FOOT	1 stk	832078003
12	KOLBEN FÜR SCHNITTD RUCKZYLINDER PISTON	1 stk	850231102

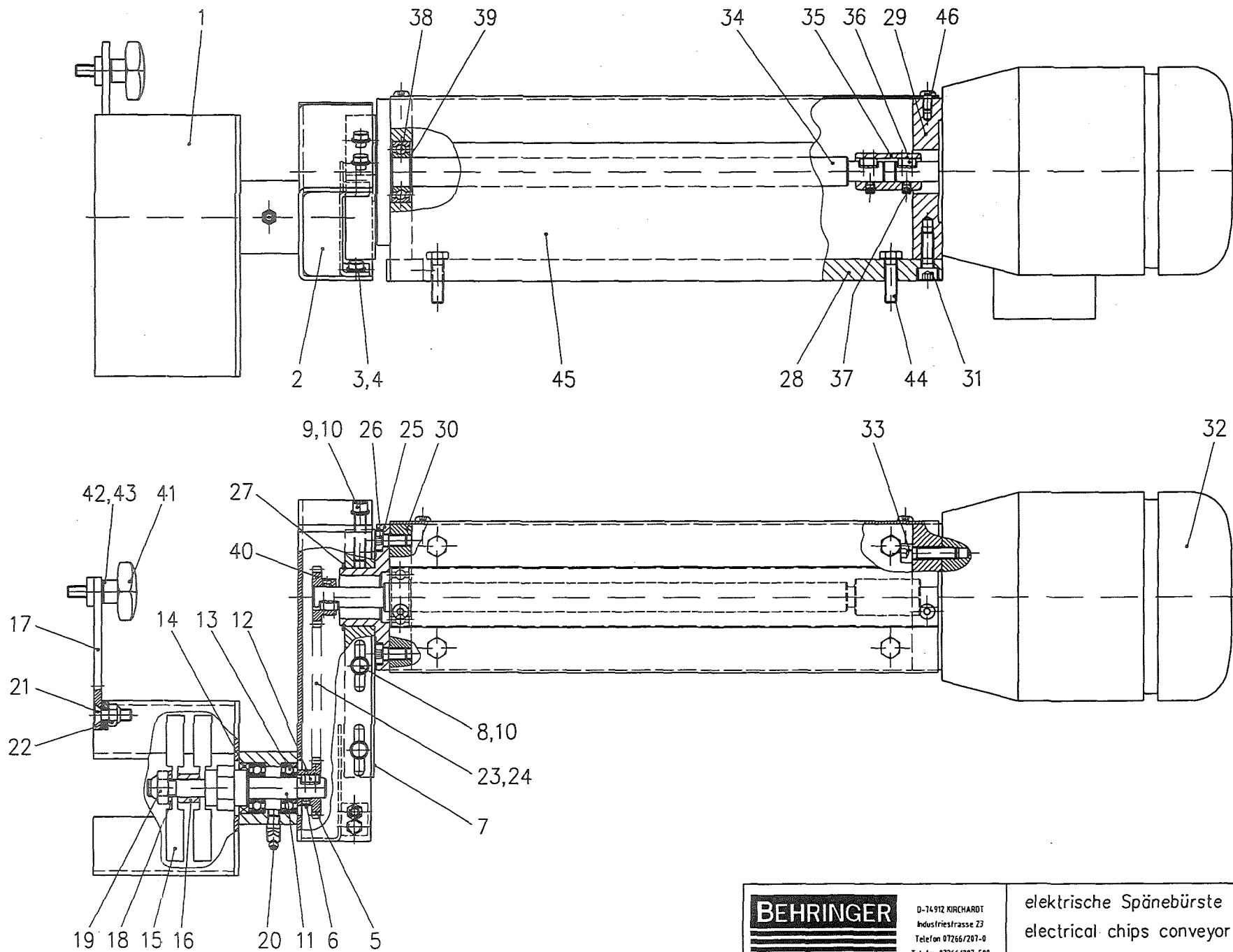


031231888

SCHNITTDRUCKZYLINDER  
CUTTING PRESSURE CYLINDER

Zeichnung/drawing:

Pos	Benennung designation	Menge quantity	Teilenummer part number
13	KOLBENSTANGE PISTON ROD	1 stk	825231501
14	ZYLINDERROHR CYLINDER PIPE	1 stk	031231001
15	ZYLINDERKOPF CYLINDER HEAD	1 stk	825231007
16	EINSCHRAUBVERSCHRAUBUNG GERADE HYDRAULIC COUPLING	2 stk	000081504
17	SCHWENKVERSCHRAUBUNG SLEWABLE SCREW JOINT	1 stk	000085505
18	KOLBENSTANGENAUFNAHME PISTON ROD HOLDING FIXTURE	1 stk	825231002
19	DISTANZLEISTE SPACER GIB	2 stk	825231009
20	ZYLINDERSCHRAUBE M. INNENSCHSKANT SOCKET HEAD CAP SCREW	8 stk	000008555
21	PA-DRUCKLUFTSCHLAUCH WEICHE AUSF. HOSE	3,0mtr	000180067
22	AUFHÄNGELEISTE SUSPENSION STRIP	2 stk	825231004
23	ZYLINDERSCHRAUBE M. INNENSECHSKANT SOCKET HEAD CAP SCREW	8 stk	000008553



D-74912 KIRCHARDT  
 Industriefrasse 23  
 Telefon 07266/207-0  
 Telefax 07266/207-500

elektrische Spänebürste  
 electrical chips conveyor  
 833 277 888

833277888

ELEKTRISCHE SPÄNEBÜRSTE  
ELECTRICAL CHIPS CONVEYOR

Zeichnung/drawing:

Pos	Benennung designation	Menge quantity	Teilenummer part number
1-40	SPÄNEREINIGUNGSBÜRSTE VORMONTIERT CHIP BRUSH	1 stk	833277900
1	HALTERUNG FÜR SPÄNEREINIGUNGSBÜRSTE MOUNTING FOR CHIPS BRUSH	1 stk	833277100
2	ABDECKUNG FÜR SPÄNEREINIGUNGSBÜRSTE COVER FOR CHIP BRUSH	1 stk	833277007
3	SECHSKANTSCHRAUBE HEXAGON HEAD SCREW	2 stk	000009502
4	SCHEIBE MIT FASE WASHER	2 stk	000030003
5	KETTENRAD CHAIN WHEEL	1 stk	826274002
6	GEWINDESTIFT SET SCREW	1 stk	000040807
7	KETTENSCHANNEISEN FÜR SPÄNEBÜRSTE CHAIN CLAMP	1 stk	826274001
8	SECHSKANTSCHRAUBE HEXAGON HEAD SCREW	4 stk	000009567
9	ZYLINDERSCHRAUBE M.INNENSECHSKANT CYLINDER SCREW HEXAGON INSIDE	1 stk	000008522
10	SCHEIBE MIT FASE WASHER	5 stk	000030003
11	WELLE SHAFT	1 stk	826274003
12	PAßFEDER PARALLEL KEY	1 stk	000042401
13	RILLENKUGELLAGER BALL BEARING	2 stk	000060026
14	RADIALWELLENDICHTRING PACKING RING	1 stk	000074511
15	RUNDBÜRSTE B3101 CHIP BRUSH	2 stk	000181003
16	BÜCHSE BUSHING	1 stk	826274004
17	ZUSTELLEISTE FÜR REINIGUNGSBÜRSTE STRIP	1 stk	826274005

833277888

ELEKTRISCHE SPÄNEBÜRSTE  
ELECTRICAL CHIPS CONVEYOR

Zeichnung/drawing:

Pos	Benennung designation	Menge quantity	Teilenummer part number
18	SCHEIBE MIT FASE WASHER	1 stk	000030008
19	SECHSKANTMUTTER SELBSTSICHERND HEXAGON NUT	1 stk	000021803
20	KEGELSCHMIERNIPPEL GREASE NIPPLE	1 stk	000014005
21	SENKSCHRAUBE M. INNENSECHSKANT COUNTERSUNK SCREW	1 stk	000012511
22	SECHSKANTMUTTER SELBSTSICHERND HEXAGON NUT	1 stk	000021801
23	EINFACH ROLLENKETTE ROLLER CHAIN	0,4mtr	000153001
24	VERSCHLUBGLIED FÜR ROLLENKETTE FASTENER LINK	1 stk	000153601
25	FLANSCH FLANGE	1 stk	825274002
26	ZYLINDERSCHRAUBE M. INNENSECHSKANT SOCKET HEAD CAP SCREW	4 stk	000012004
27	SICHERUNGSRING RETAINING RING	1 stk	000032216
28	GRUNDPLATTE BASE PLATE	1 stk	833277001
29	MOTORHALTER MOTOR SUPPORT	1 stk	833277002
30	LAGER BEARING	1 stk	833277003
31	ZYLINDERSCHRAUBE M. INNENSECHSKANT SOCKET HEAD CAP SCREW	4 stk	000008532
32	DS-MOTOR B14/105 230/400-50 MOTOR MIT KALTLEITERFÜHLER	1 stk	000140956
33	ZYLINDERSCHRAUBE M. INNENSECHSKANT SOCKET HEAD CAP SCREW	4 stk	000008521
34	WELLE SHAFT	1 stk	833277004
35	KUPPLUNG COUPLING	1 stk	833277005

833277888

ELEKTRISCHE SPÄNEBÜRSTE  
ELECTRICAL CHIPS CONVEYOR

Zeichnung/drawing:

Pos	Benennung designation	Menge quantity	Teilenummer part number
36	PAßFEDER PARALLEL KEY	2 stk	000042401
37	GEWINDESTIFT SET SCREW	3 stk	000040807
38	RILLENKUGELLAGER BALL BEARING	1 stk	000060051
39	SICHERUNGSRING RETAINING RING	2 stk	000032209
40	KETTENRAD SPROCKET	1 stk	991138504
41	KREUZGRIFFSCHRAUBE STAR GRIP	1 stk	000122510
42	SCHEIBE MIT FASE WASHER	1 stk	000030005
43	SCHEIBE WASHER	1 stk	000031601
44	SECHSKANTSCHRAUBE HEXAGON HEAD SCREW	4 stk	000009512
45	SCHUTZ PROTECTION SHEET	1 stk	833277006
46	LINSENSCHRAUBE M.INNEN-SKT U.FLANSCH LENS HEAD SCREW	4 stk	000016611

## Zeichnung/drawing:

Pos	Benennung designation	Menge quantity	Teilenummer part number
1	KÜHLMITTELWANNE COOLANT PAN	1 stk	825291100
2	DECKEL FÜR KÜHLMITTELWANNE COVER FOR COOLANT PAN PLATINGRAU	1 stk	825291001
3	SAUGKORB SUCTION SCREEN	1 stk	121291013
4	ÖLSTANDSANZEIGER OIL GAGE NA 10.076.1.0	1 stk	000118008
5	SECHSKANTSCHRAUBE HEXAGON HEAD SCREW (ARTIKEL-NR.00576 16 092 1000)	4 stk	000009503
6	SECHSKANTMUTTER HEXAGON NUT (ARTIKEL-NR.317 6)	4 stk	000021203
7	SCHEIBE MIT FASE WASHER (ARTIKEL-NR.407 6)	8 stk	000030003
8	KÜHLMITTELPUMPE 144201 VORMONTIERT COOLANT PUMP PREMOUNTED	1 stk	822291900
8.1	KÜHLMITTELPUMPE 144203 VORMONTIERT COOLANT PUMP PREMOUNTED	1 stk	822291904
8.2	KÜHLMITTELPUMPE 144205 VORMONTIERT COOLANT PUMP PREMOUNTED	1 stk	822291905
8.3	KÜHLMITTELPUMPE 230/400-50 COOLANT PUMP LACKIERUNG RAL 7037	1 stk	000144210
9	RÜCKSCHLAGVENTIL KOMPLETT CHECK VALVE ASSEMBLY 825291300]	1 stk	822291350
10	SCHNECKENGEWINDE-SCHELLE HOSE CLAMP	2 stk	000102001
11	PVC-GEWEBESCHLAUCH M.EINL. TRANSP TEXTURE TUBE	5,0mtr	000103001
12-16	KÜHLMITTELVERTEILER-VORMONTIERT COOLANT DISTRIBUTOR PREMOUNTED	1 stk	822291200
12	KUGELHAHN COOLANT COCK	2 stk	000084512

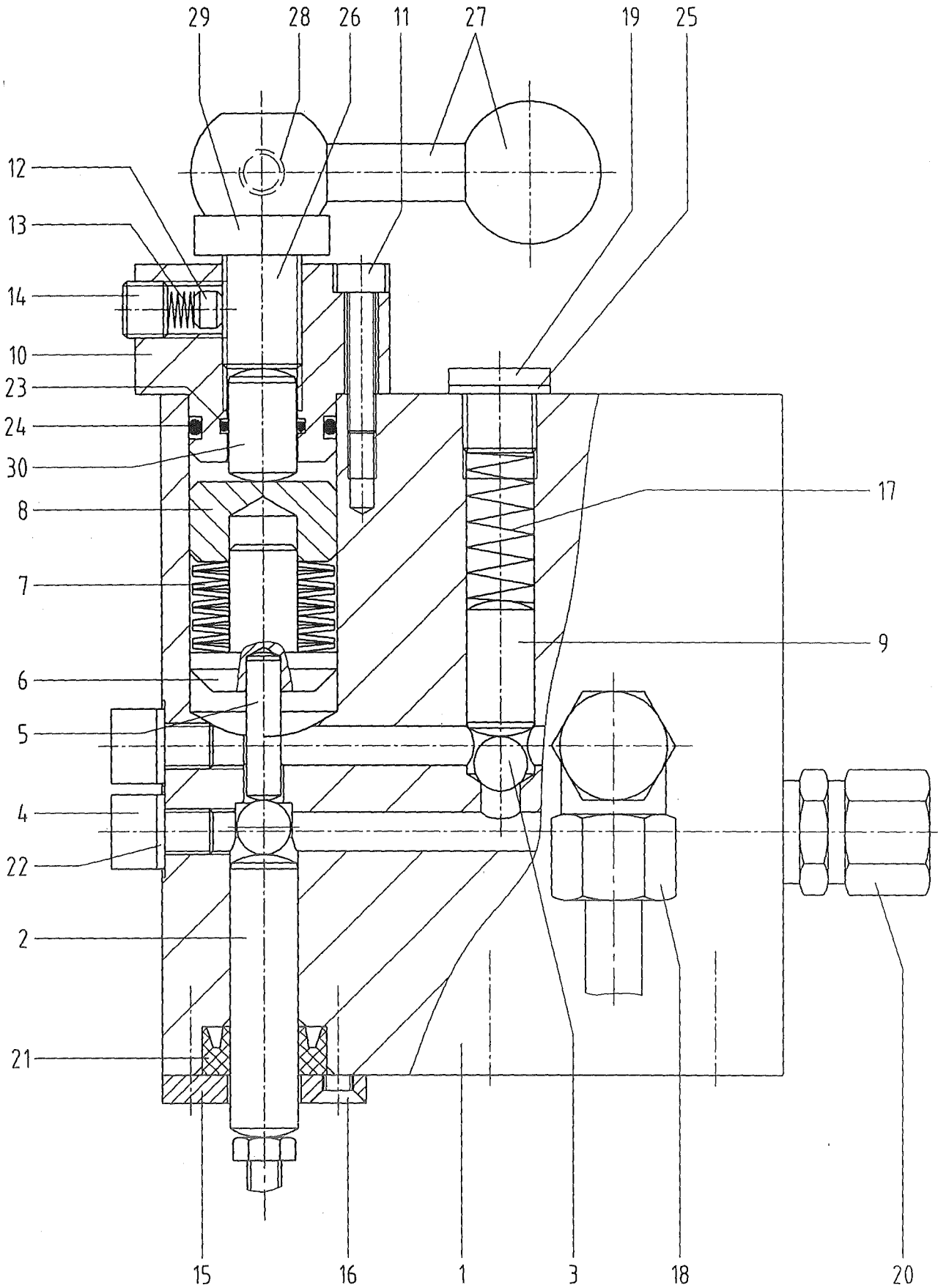
825291888

KÜHLMITTELEINRICHTUNG KOMPLETT  
COOLANT EQUIPMENT ASSEMBLY

- 2 -

Zeichnung/drawing:

Pos	Benennung designation	Menge quantity	Teilenummer part number
13	VERSCHLUßSTOPFEN M.INNENSKT.U.BD. LOCK SCREW WITH HEXAGON INSIDE (ARTIKEL-NR.0241 761415)	2 stk	000007502
14	DICHTRING CU PACKING RING (ARTIKEL-NR.460 17 21)	2 stk	000033010
15	SKT-NIPPEL MESSING ART.NR. 673986	2 stk	000089007
16	KÜHLMITTELVERTEILER COOLANT DISTRIBUTOR	1 stk	822291001
17	ZYLINDERSCHRAUBE M.INNENSECHSKANT SOCKET HEAD CAP SCREW (ARTIKEL-NR.084 8 45)	2 stk	000008536
18	PVC-GEWEBESCHLAUCH M.EINL. TRANSP TEXTURE TUBE	0,5mtr	000103001
19	PVC-GEWEBESCHLAUCH M.EINL. TRANSP TEXTURE TUBE	2,0mtr	000103001
20	LINSENSCHRAUBE MIT KREUZSCHLITZ LENS HEAD SCREW	2 stk	000016503
21	EINSCHRAUBSCHLAUCHTÜLLE MS HOSE COUPLING	2 stk	000089401





825376888

SCHNITTDROCKREGELVENTIL  
CUTTING PRESSURE REGULATOR

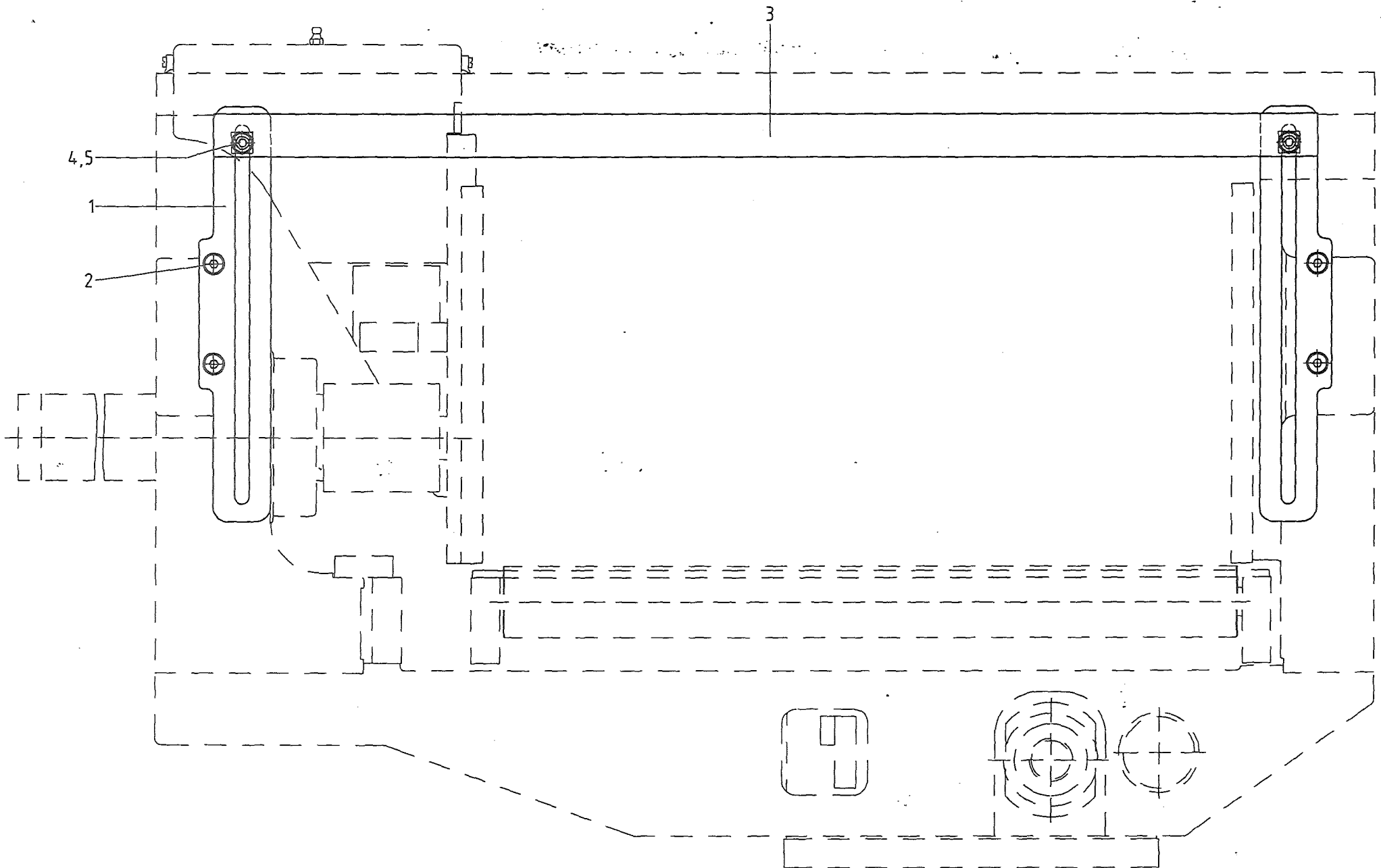
Zeichnung/drawing:

Pos	Benennung designation	Menge quantity	Teilenummer part number
1	STEUERPLATTE CONTROL PLATE	1 stk	825376001
2	ZYLINDERSTIFT PARALLEL PIN	1 stk	832376010
3	STAHLKUGEL 3/8" STEEL BALL	2 stk	000014502
4	SECHSKANTSCHRAUBE HEXAGON HEAD SCREW (ARTIKEL-NR.0057 8 10)	2 stk	000009508
5+6	ZENTRIERBOLZEN KOMPLETT CENTERING BOLT	1 stk	832376100
5	ZYLINDERSTIFT PARALLEL PIN (ARTIKEL-NR.02526 26 005)	1 stk	000042001
6	ZENTRIERBOLZEN CENTERING BOLT	1 stk	832376002
7	TELLERFEDER DISK SPRING (ARTIKEL-NR.15450593)	10 stk	000031004
8	DRUCKSTÜCK THRUST PAD	1 stk	832376003
9	ZYLINDERSTIFT PARALLEL PIN	2 stk	825376005
10	GEWINDERING THREADED RING	1 stk	832376004
11	ZYLINDERSCHRAUBE M.INNENSECHSKANT SOCKET HEAD CAP SCREW (ARTIKEL-NR. 084 5 30)	2 stk	000008642
12	KAPSTO-KEGELSTOPFEN (PA-STOPFEN) PA-STOPPER	1 stk	832376005
13	DRUCKFEDER COMPRESSION SPRING	1 stk	000051010
14	GEWINDESTIFT SET SCREW	1 stk	000040610
15	PLATTE PLATE	1 stk	810376005
16	SENKSCHRAUBE M.INNENSECHSKANT COUNTERSUNK BOLT (ARTIKEL-NR. 00875 10 092 500)	2 stk	000012507

825376888 SCHNITTDROCKREGELVENTIL  
CUTTING PRESSURE REGULATOR

Zeichnung/drawing:

Pos	Benennung designation	Menge quantity	Teilenummer part number
17	DRUCKFEDER COMPRESSION SPRING	1 stk	822511005
18	WINKEL-SCHWENK-VERSCHRAUBUNG SLEWABLE SCREW JOINT	1 stk	000085505
19	VERSCHLUBSTOPFEN M. INNENSKT.U.BD. FASTENER SCREW (ARTIKEL-NR.0241761215)	1 stk	000007501
20	GERADER-EINSCHRAUB-STUTZEN !!!s.u. HYDRAULIC COUPLING	1 stk	000081504
21-25	SATZ DICHTUNGEN SET OF SEALS	1 stk	825376300
21	HUTMANSCHETTE, FARBE: SCHWARZ WIPER SEAL (ARTIKEL-NR.92380600)	1 stk	000073001
22	DICHTRING CU PACKING RING	2 stk	000033003
23	O-RING O-RING (MATERIAL-NR.00323868)	1 stk	000072504
24	O-RING O-RING (MATERIAL-NR.00323897)	1 stk	000072510
25	DICHTRING CU PACKING RING (ARTIKEL-NR.046013 18)	1 stk	000033006
26	GEWINDESTIFT SET SCREW	1 stk	000040615
27	KUGELGRIFF ARTIKEL-NR. 116513-6 BALL GRIP	1 stk	000120502
28	GEWINDESTIFT GRUB SCREW	1 stk	000040603
29	SECHSKANTMUTTER HEXAGON NUT (ARTIKEL-NUMMER 031814 092 200)	1 stk	000021617
30	ZYLINDERSTIFT PARALLEL PIN	1 stk	832376009



Zeichnung/drawing:

Pos	Benennung designation	Menge quantity	Teilenummer part number
1	FÜHRUNG GUIDE	2 stk	825553001
2	ZYLINDERSCHRAUBE M.INNENSECHSKANT SOCKET HEAD CAP SCREW	4 stk	000008530
3	LEISTE GIB	1 stk	825554003
4	ZYLINDERSCHRAUBE M.INNENSECHSKANT SOCKET HEAD CAP SCREW	2 stk	000008530
5	T-NUTENSTEIN NUT FOR T-SLOT	2 stk	000020405

825321588

SCHLITTENFÜHRUNG  
SLIDE GUIDE

Zeichnung/drawing:

Pos	Benennung designation	Menge quantity	Teilenummer part number
1	ABSTÜTZUNG VORNE SUPPORT ON FRONT SIDE	1 stk	825321003
2	ZYLINDERSCHRAUBE M.INNENSECHSKANT SOCKET HEAD CAP SCREW (ARTIKEL-NR.01032462)	4 stk	000008555
3	ABSTÜTZUNG HINTEN SUPPORT ON BACK SIDE	1 stk	825321004
4	ZYLINDERSCHRAUBE M.INNENSECHSKANT SOCKET HEAD CAP SCREW (ARTIKEL-NR.01032462)	4 stk	000008555
5	ZYLINDERSTIFT PARALLEL PIN	2 stk	000040019
6	FÜHRUNGS-AUFNAHME HINTEN HOLDING FIXTURE FOR GUIDE, REAR	1 stk	825311014
7	EXZENTER ECCENTRIC	1 stk	825311004
8	ZYLINDERSCHRAUBE M.INNENSECHSKANT SOCKET HEAD CAP SCREW (ARTIKEL-NR.01033746)	1 stk	000008626
9	AUFNAHMEPLATTE VORNE HOLDING FIXTURE PLATE BEI KUGELROLLSPINDEL	1 stk	825311011
10	STIFTSCHRAUBE STUD BOLT	2 stk	000010505
11	SECHSKANTMUTTER SELBSTSICHERND HEXAGON NUT (ARTIKEL-NR.036810)	2 stk	000021802
12	SCHEIBE WASHER (ARTIKEL-NR.08080103)	2 stk	000031803
13	RUNDFÜHRUNG CYLINDRICAL GUIDE	1 stk	825311006
14	SECHSKANTSCHRAUBE HEXAGON HEAD CAP SCREW (ARTIKEL-NR. 057 16 30)	1 stk	000009541
15	SCHEIBE*IN GEDREHTER-AUSFÜHRUNG* WASHER	1 stk	000031603
16	GEWINDESTIFT SET SCREW	1 stk	000040811

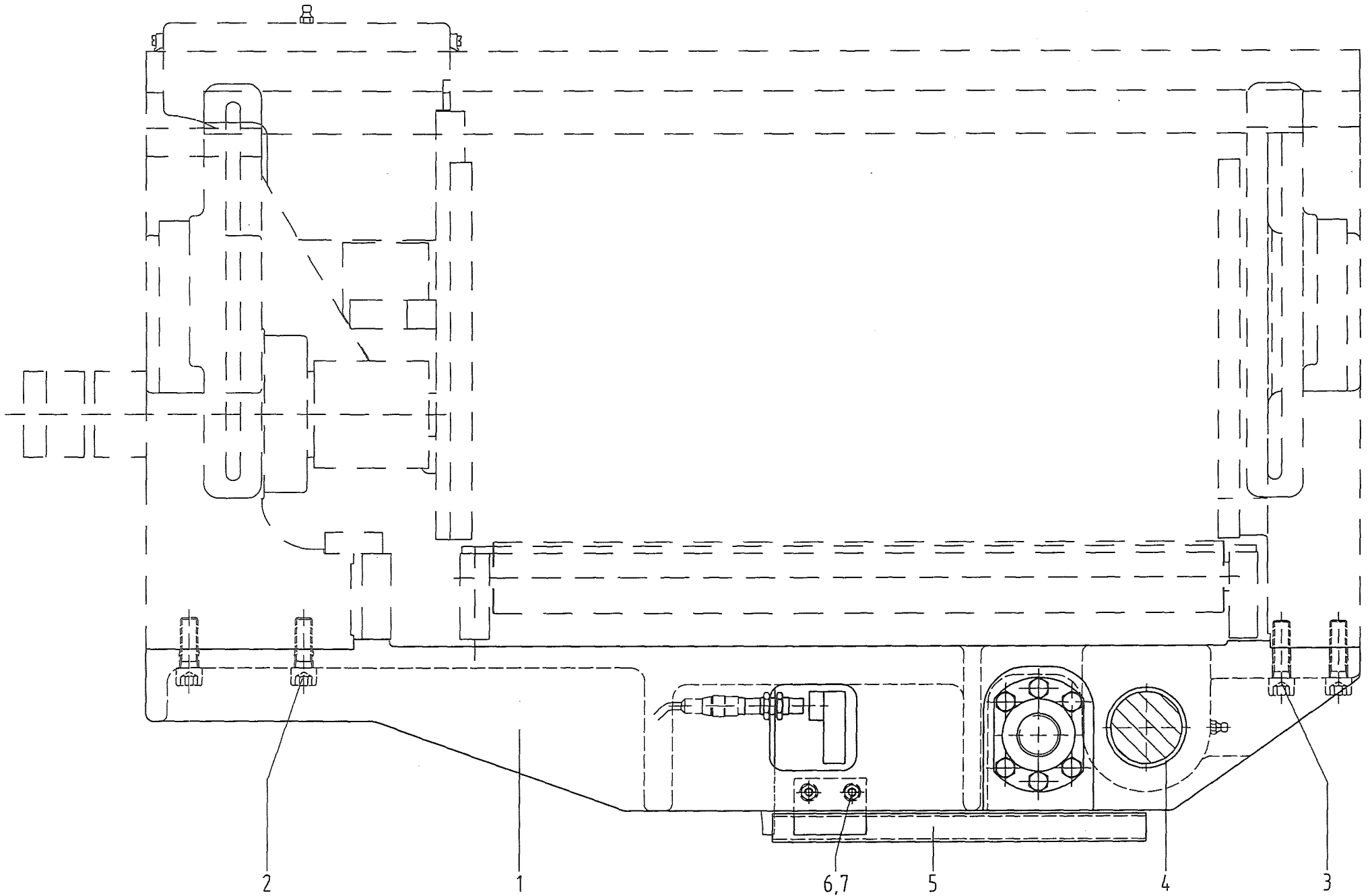
825321588 SCHLITTENFÜHRUNG  
SLIDE GUIDE

Zeichnung/drawing:

---

Pos	Benennung designation	Menge quantity	Teilenummer part number
17	FLACHFÜHRUNG FLAT GUIDE	1 stk	825311007
18	ZYLINDERSCHRAUBE M.INNENSECHSKANT SOCKET HEAD CAP SCREW (ARTIKEL-NR. 0084 8 65)	2 stk	000008540

---



**BEHRINGER**

D-74912 KIRCHARDT  
 Industriestrasse 23  
 Telefon 07266/207-0  
 Telefax 07266/207-500

NACHSCHUBSCHLITTEN

FEEDING SLIDE

825 322 588 (825 322 500)

Blatt/page

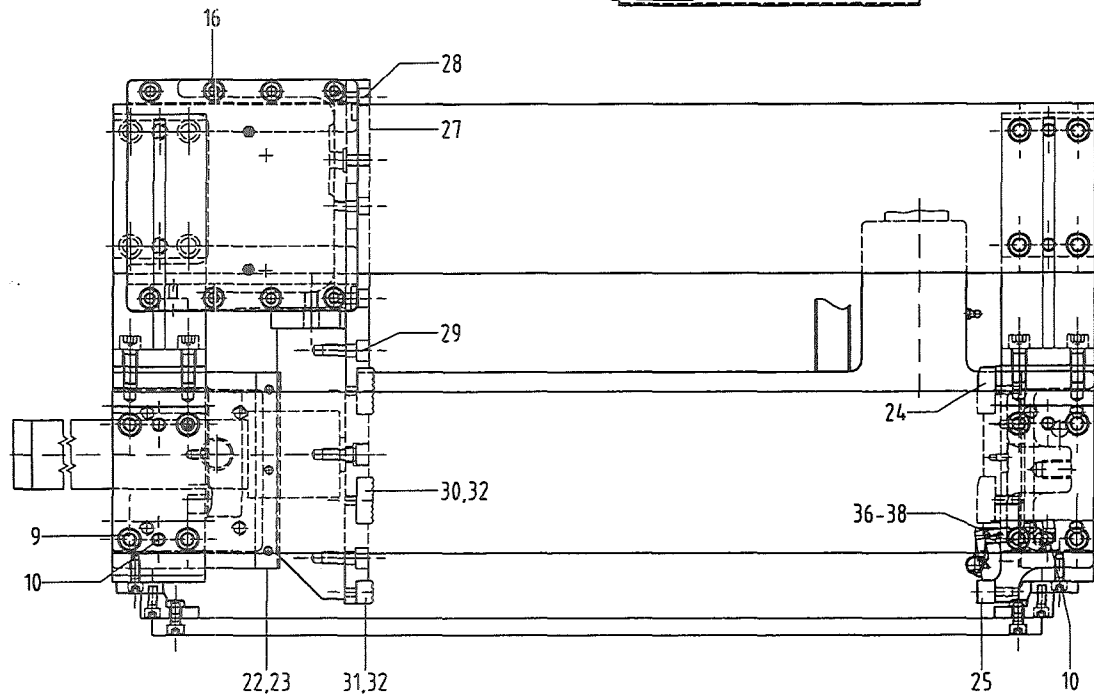
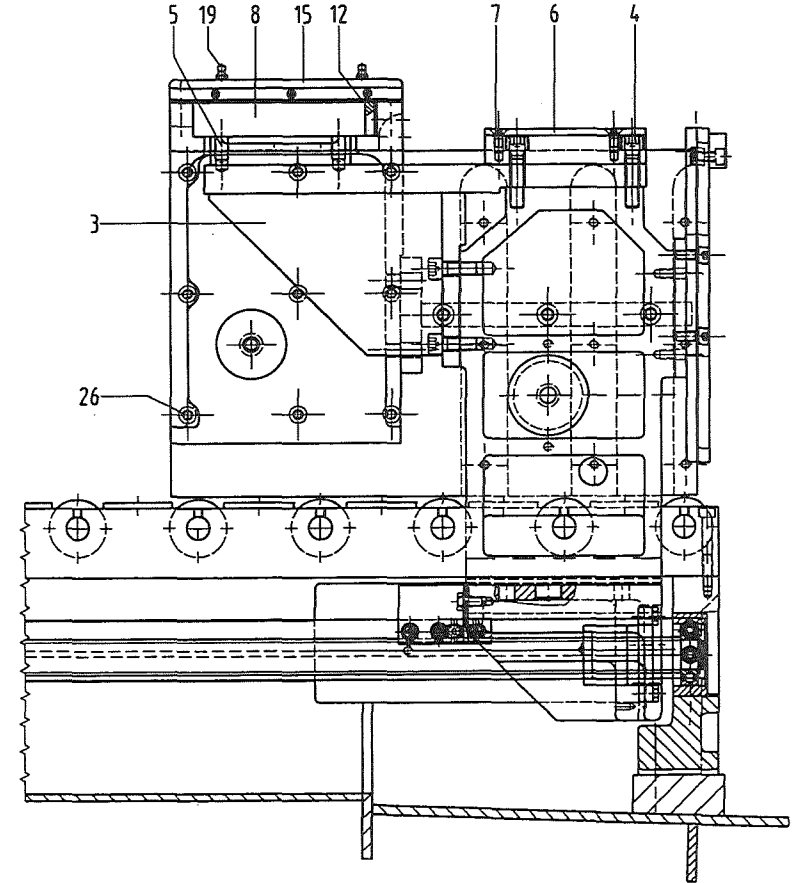
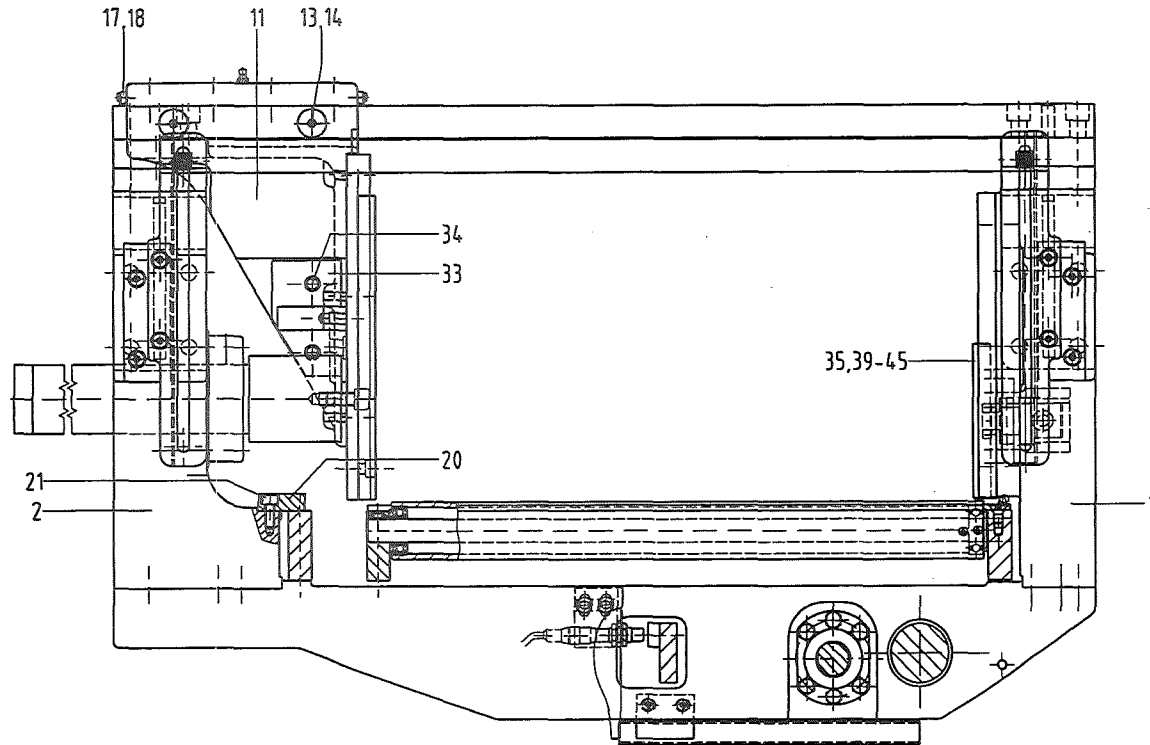
22.0

825322588 NACHSCHUBSCHLITTEN  
FEEDING SLIDE

Zeichnung/drawing:

Pos	Benennung designation	Menge quantity	Teilenummer part number
1	NACHSCHUBSCHLITTEN KUGELROLLSPINDEL FEEDING SLIDE	1 stk	825322002
2	ZYLINDERSCHRAUBE M.INNENSECHSKANT SOCKET HEAD CAP SCREW	4 stk	000008574
3	ZYLINDERSCHRAUBE M.INNENSECHSKANT SOCKET HEAD CAP SCREW	4 stk	000008575
4	ABSTREIFER STRIPPER	2 stk	000070001
5	KABELFÜHRUNG CABLE GUIDE	1 stk	825312100
6	SECHSKANTSCHRAUBE HEXAGON HEAD SCREW	2 stk	000009503
7	SCHEIBE MIT FASE WASHER	2 stk	000030003





825341588 NACHSCHUBGREIFER  
FEEDING GRIPPER

Zeichnung/drawing:

Pos	Benennung designation	Menge quantity	Teilenummer part number
1	SPANNBACKE FEST. STATIONARY CLAMPING JAW	1 stk	825331014
2	ZYLINDERAUFNAHME CYLINDER MOUNTING	1 stk	825331002
3	ABSTÜTZUNG SUPPORT	2 stk	825341100
4	ZYLINDERSCHRAUBE M.INNENSECHSKANT SOCKET HEAD CAP SCREW	8 stk	000008577
5	ZYLINDERSCHRAUBE M.INNENSECHSKANT SOCKET HEAD CAP SCREW	8 stk	000008573
6	VERBINDUNG CONNECTION PLATE	1 stk	825341003
7	SENKSCHRAUBE M.INNENSECHSKANT COUNTERSUNK SCREW	8 stk	000012503
8	FÜHRUNGSSCHIENE GUIDE RAIL	1 stk	825341002
9	ZYLINDERSCHRAUBE M.INNENSECHSKANT SOCKET HEAD CAP SCREW	8 stk	000008573
10	ZYLINDERSTIFT PARALLEL PIN	2 stk	000040011
11	SPANNBACKE BEWEGLICH MOVEABLE CLAMPING JAW	1 stk	825341001
12	ANPRESSLEISTE PRESSING STRIP	1 stk	825331005
13	GEWINDESTIFT SET SCREW	2 stk	000041006
14	SECHSKANTMUTTER HEXAGON NUT	2 stk	000021204
15	UNTERGRIFFLEISTE GIB PLATE	1 stk	825331006
16	ZYLINDERSCHRAUBE M.INNENSECHSKANT SOCKET HEAD CAP SCREW	8 stk	000008551
17	ABSTREIFER STRIPPER	2 stk	822331010
18	ZYLINDERSCHRAUBE MIT SCHLITZ SOCKET HEAD CAP SCREW WITH SLOT	6 stk	000001001

825341588 NACHSCHUBGREIFER  
FEEDING GRIPPER

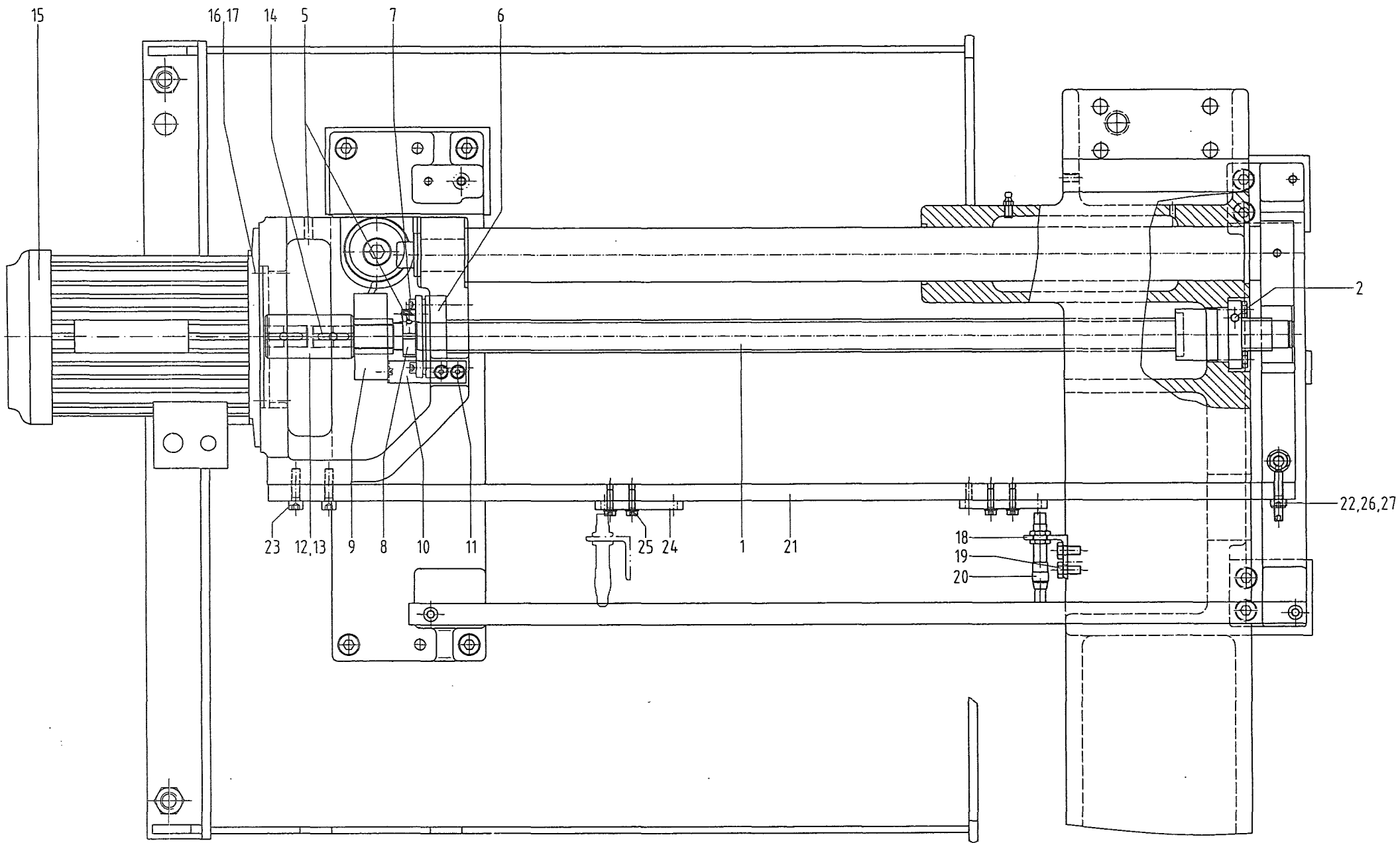
Zeichnung/drawing:

Pos	Benennung designation	Menge quantity	Teilenummer part number
19	KEGELSCHMIERNIPPEL GREASE NIPPLE	2 stk	000014003
20	DREHMOMENTSTÜTZE TORQUE SUPPORT	1 stk	825331007
21	ZYLINDERSCHRAUBE M.INNENSECHSKANT SOCKET HEAD CAP SCREW	3 stk	000008530
22	ABSTREIFER STRIPPER	1 stk	822112004
23	ZYLINDERSCHRAUBE MIT SCHLITZ SOCKET HEAD CAP SCREW WITH SLOT	2 stk	000001001
24	EINSATZLEISTE GLATT FESTE SPANNBACKE INSERTION STRIP	2 stk	825331008
25	EINSATZLEISTE GLATT FESTE SPANNBACKE INSERTION STRIP	1 stk	825331009
26	ZYLINDERSCHRAUBE M.INNENSECHSKANT SOCKET HEAD CAP SCREW	9 stk	000008530
27	VERLÄNGERUNG FÜR SPANNBACKE LENGTHENING FOR CLAMPING JAW	1 stk	825341004
28	ZYLINDERSCHRAUBE M.INNENSECHSKANT SOCKET HEAD CAP SCREW	9 stk	000008531
29	ZYLINDERSCHRAUBE M.INNENSECHSKANT SOCKET HEAD CAP SCREW	1 stk	000008574
30	EINSATZLEISTE GERIFFELT BEW SPANNB INSERTION STRIP	2 stk	825331010
31	EINSATZLEISTE GERIFFELT BEW SPANNB INSERTION STRIP	1 stk	825331011
32	ZYLINDERSCHRAUBE M.INNENSECHSKANT SOCKET HEAD CAP SCREW	9 stk	000008530
33	ABSTÜTZUNG SUPPORT	1 stk	825341200
34	ZYLINDERSCHRAUBE M.INNENSECHSKANT SOCKET HEAD CAP SCREW	3 stk	000008551
35	PLATTE PLATE	1 stk	825331012
36	ZYLINDERSCHRAUBE M.INNENSECHSKANT SOCKET HEAD CAP SCREW	2 stk	000008516

825341588 NACHSCHUBGREIFER  
FEEDING GRIPPER

Zeichnung/drawing:

Pos	Benennung designation	Menge quantity	Teilenummer part number
37	KLOTZ BLOCK	1 stk	825331016
38	ZYLINDERSTIFT PARALLEL PIN	1 stk	000042003
39	HEBEL LEVER	1 stk	825331100
40	ZYLINDERSCHRAUBE M.INNENSECHSKANT SOCKET HEAD CAP SCREW	2 stk	000012001
41	DRUCKSTÜCK PRESSING PART	1 stk	825331017
42	ZYLINDERSCHRAUBE M.INNENSECHSKANT SOCKET HEAD CAP SCREW	2 stk	000008516
43	PLATTE PLATE	1 stk	825331015
44	ZYLINDERSCHRAUBE M.INNENSECHSKANT SOCKET HEAD CAP SCREW	2 stk	000008532
45	ZYLINDERSCHRAUBE MIT SCHLITZ FILLIST. HEAD CAP SCREW WITH SLOT	2 stk	000001007



**BEHRINGER**  
 Postfach 1153  
 74910 Kirchartt  
 Industriestraße 23  
 D-74912 Kirchartt  
 Telefon: 07266-207-0  
 Fax: 07266-207-500  
 E-Mail: info@behringer.net  
 Homepage: www.behringer.net

NACHSCHUBGREIFERANTRIEB  
 DRIVE FOR FEEDING GRIPPER  
 825 313 688 (825 313 600)

Blatt/page  
 24.0

825313688

NACHSCHUBGREIFERANTRIEB  
DRIVE FOR FEEDING GRIPPER

Zeichnung/drawing:

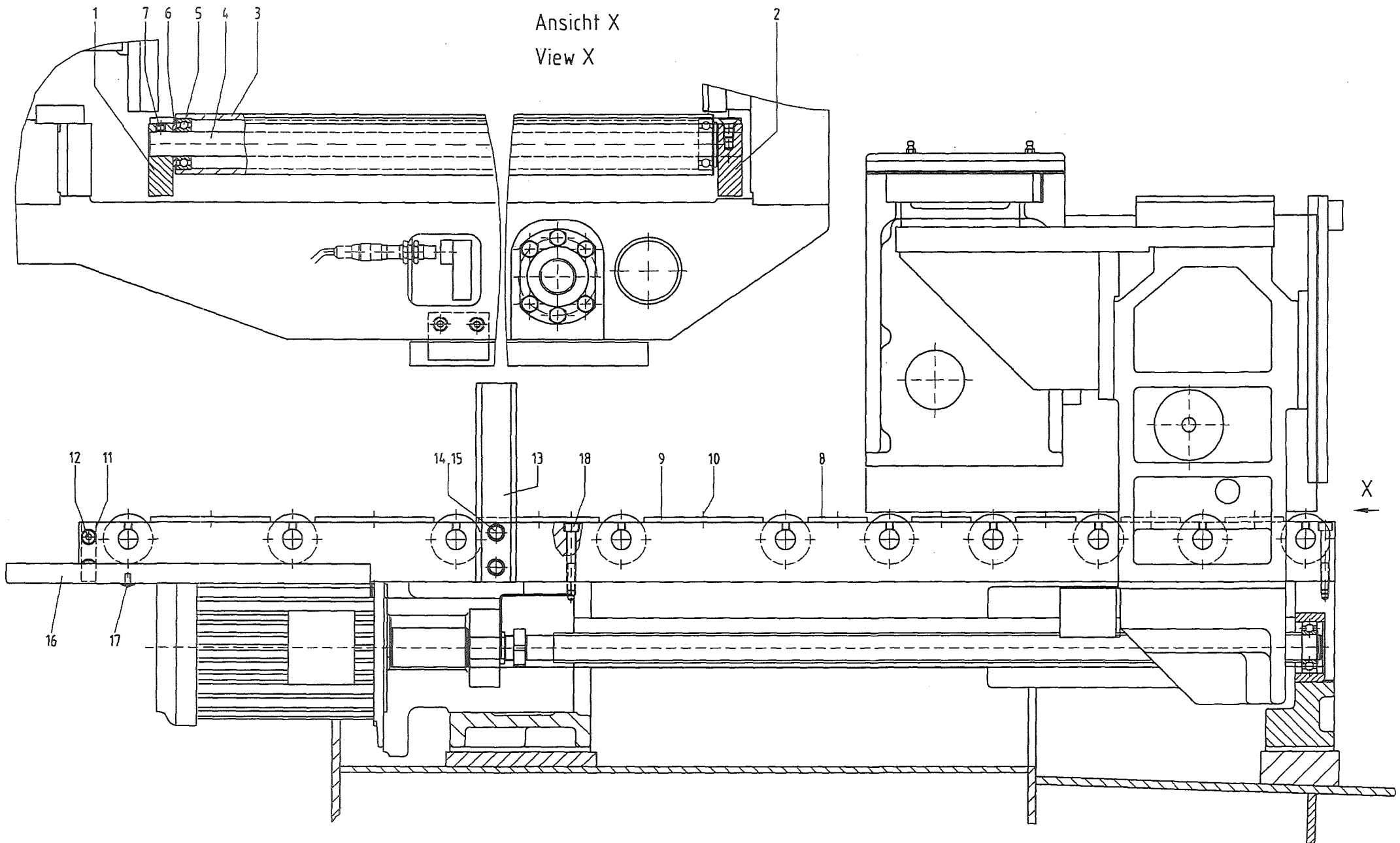
Pos	Benennung designation	Menge quantity	Teilenummer part number
1	KUGELGEWINDETRIEB BALL THREAD DRIVE	1 stk	825313003
2	SECHSKANTSCHRAUBE HEXAGON HEAD SCREW (ARTIKEL-NR.00578 25)	6 stk	000009511
5	KEGELSCHMIERNIPPEL GREASE NIPPLE	2 stk	000014006
6	AXIAL-SCHRÄGKUGELLAGER BALL BEARING	1 stk	000067008
7	ZYLINDERSCHRAUBE M. INNENSECHSKANT SOCKET HEAD CAP SCREW (ARTIKEL-NR. 084 6 45)	6 stk	000008523
8	NUTMUTTER SLOTTED NUT	1 stk	000022721
9	DREHGEBER HOHLWELLE, 24V= !-> SHAFT ENCODER ersetzt durch Art.Nr. 000 538 003	1 stk	000138047
	DREHGEBER HOHLWELLE PULSE TRANSMITTER (Bei Ers.für 138047+Halter+Plan)	1 stk	000538003
10	HALTER DREHGEBER HOLDER FOR SHAFT ENCODER	1 stk	825313009
	HALTER DREHGEBER HOLDER FOR PULSE TRANSMITTER	1 stk	825313016
11	LINSENSCHRAUBE M. INNEN-SKT U. FLANSCH LENS HEAD SCREW (ARTIKEL-NR.060 00610)	2 stk	000016611
	ZYLINDERSCHRAUBE M. INNENSECHSKANT SOCKET HEAD CAP SCREW	1 stk	000008646
12	KUPPLUNG COUPLING	1 stk	825313004
13	GEWINDESTIFT GRUB SCREW	2 stk	000040603
14	PAßFEDER PARALLEL KEY	1 stk	000042406
15	DS-MOTOR B5 230/400-50 IP54 ISO.F ROTARY CURRENT MOTOR B5 230/400-50 ERSETZT DURCH ART. 140762	1 stk	000140761

825313688

NACHSCHUBGREIFERANTRIEB  
DRIVE FOR FEEDING GRIPPER

Zeichnung/drawing:

Pos	Benennung designation	Menge quantity	Teilenummer part number
16	SECHSKANTSCHRAUBE HEXAGON HEAD CAP SCREW (ARTIKEL-NR.005710 30)	4 stk	000009520
17	SCHEIBE MIT FASE WASHER (ARTIKEL-NR.040710)	4 stk	000030007
18	INITIATORHALTER HOLDER FOR INITIATOR	1 stk	825313015
19	SECHSKANTSCHRAUBE HEXAGON HEAD SCREW (ARTIKEL-NR.00578 16)	1 stk	000009509
20	NÄHERUNGSSCHALTER INDUKTIV M12 PROXIMITY SWITCH Ö MIT M12-STECKER	2 stk	000137154
21	LEISTE FÜR INITIATOR GIB FOR INITIATOR	1 stk	825313013
22	ZYLINDERSCHRAUBE M.INNENSECHSKANT SOCKET HEAD CAP SCREW (ARTIKEL-NR.00848 25)	2 stk	000008532
23	ZYLINDERSCHRAUBE M.INNENSECHSKANT SOCKET HEAD CAP SCREW (ARTIKEL-NR.084 8 30)	2 stk	000008533
24	STEUERNOCKEN CAM	2 stk	825313014
25	ZYLINDERSCHRAUBE M.INNENSECHSKANT SOCKET HEAD CAP SCREW (ARTIKEL-NR.008506 20)	4 stk	000012002
26	GEWINDESTIFT SET SCREW	1 stk	000041007
27	SECHSKANTMUTTER HEXAGON NUT	1 stk	000021204



**BEHRINGER**  
 D-74912 KIRCHARDT  
 Industriestrasse 23  
 Telefon 07266/207-0  
 Telefax 07266/207-500

NACHSCHUBROLLENBAHN  
 FEEDING ROLLER CONVEYOR  
 825 324 588 (825 324 500)

Blatt/page  
 25.0



Zeichnung/drawing:

Pos	Benennung designation	Menge quantity	Teilenummer part number
1-17	NACHSCHUBROLLENBAHN VORMONTIERT FEEDING ROLLER CONVEYOR PREMOUNTED	1 stk	825324950
1	TRAGLEISTE, SPANNSEITE SUPPORTING GIB ON CLAMPING SIDE	1 stk	825314010
2	TRAGLEISTE, ANSCHLAGSEITE SUPPORTING GIB ON STOP SIDE	1 stk	825314011
3	TRAGROLLE SUPPORTING ROLLER	10 stk	850072101
4	ACHSE AXLE	10 stk	825324010
5	RILLENKUGELLAGER BALL BEARING	20 stk	000060051
6	SCHEIBE MIT FASE WASHER	20 stk	000030012
7	GEWINDESTIFT GRUB SCREW	10 stk	000040603
8	ABDECKUNG COVER	5 stk	825324011
9	ABDECKUNG COVER	4 stk	825324012
10	SENKSCRAUBE M. INNENSECHSKANT COUNTERSUNK SCREW	16 stk	000012503
11	VERBINDUNG CONNECTION GIB	1 stk	825324013
12	ZYLINDERSCHRAUBE M. INNENSECHSKANT SOCKET HEAD CAP SCREW	4 stk	000008530
13	EINLAUFSCUTZ INLET SHEET	2 stk	825314009
14	SECHSKANTSCHRAUBE HEXAGON HEAD SCREW	4 stk	000009510
15	SCHEIBE MIT FASE WASHER	4 stk	000030005
16	ABDECKUNG COVER	1 stk	825324100
17	LINSENSCHRAUBE M. INNEN-SKT U. FLANSCH LENS HEAD SCREW	4 stk	000016611

Behringer GmbH  
20.02.02

ERSATZTEILLISTE / spare part list

Blatt/page: 25.0

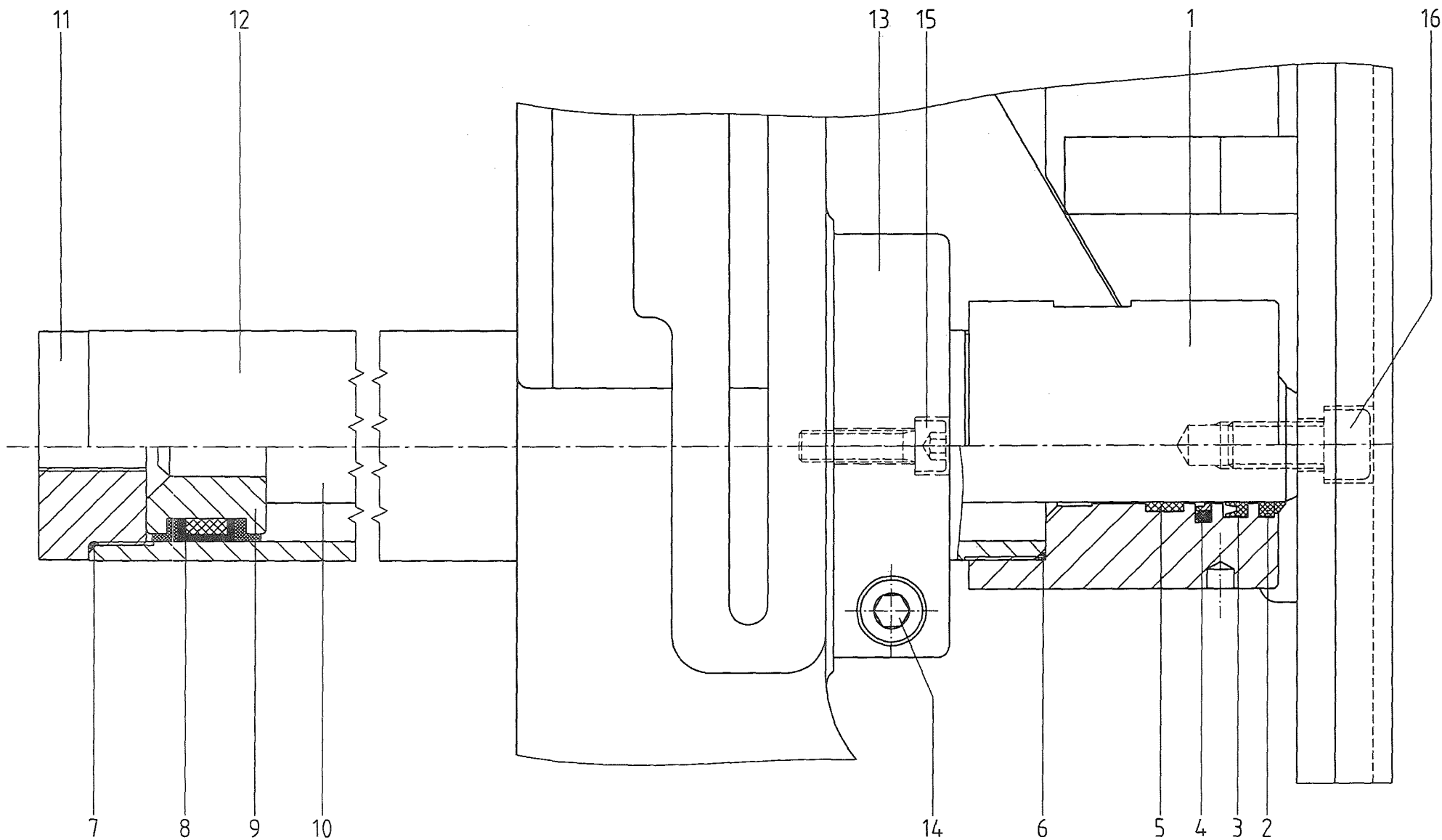
- 2 -

825324588

NACHSCHUBROLLENBAHN  
FEEDING ROLLER CONVEYOR

Zeichnung/drawing:

Pos	Benennung designation	Menge quantity	Teilenummer part number
18	ZYLINDERSCHRAUBE M.INNENSECHSKANT SOCKET HEAD CAP SCREW	4 stk	000008540



**BEHRINGER**  
 D-74912 KIRCHARDT  
 Industriestrasse 23  
 Telefon 07266/207-0  
 Telefax 07266/207-500

SPANNZYLINDER AM NACHSCHUBGREIFER  
 CLAMPING CYLINDER ON FEEDING GRIPPER  
 825 342 888

Blatt/page  
 26.0

825342888

SPANNZYLINDER AM NACHSCHUBGREIFER  
CLAMPING CYLIND. AT FEEDING GRIPPER

Zeichnung/drawing:

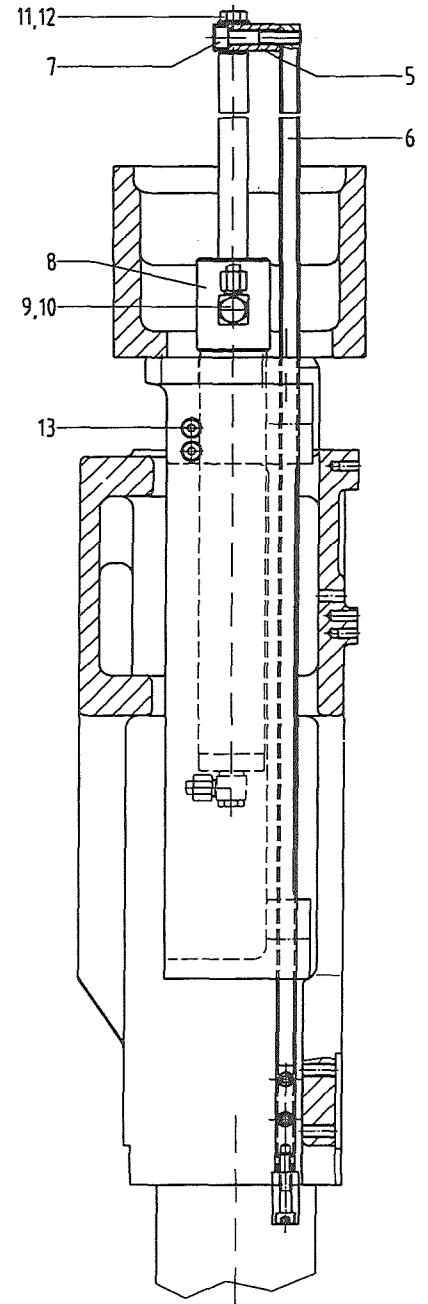
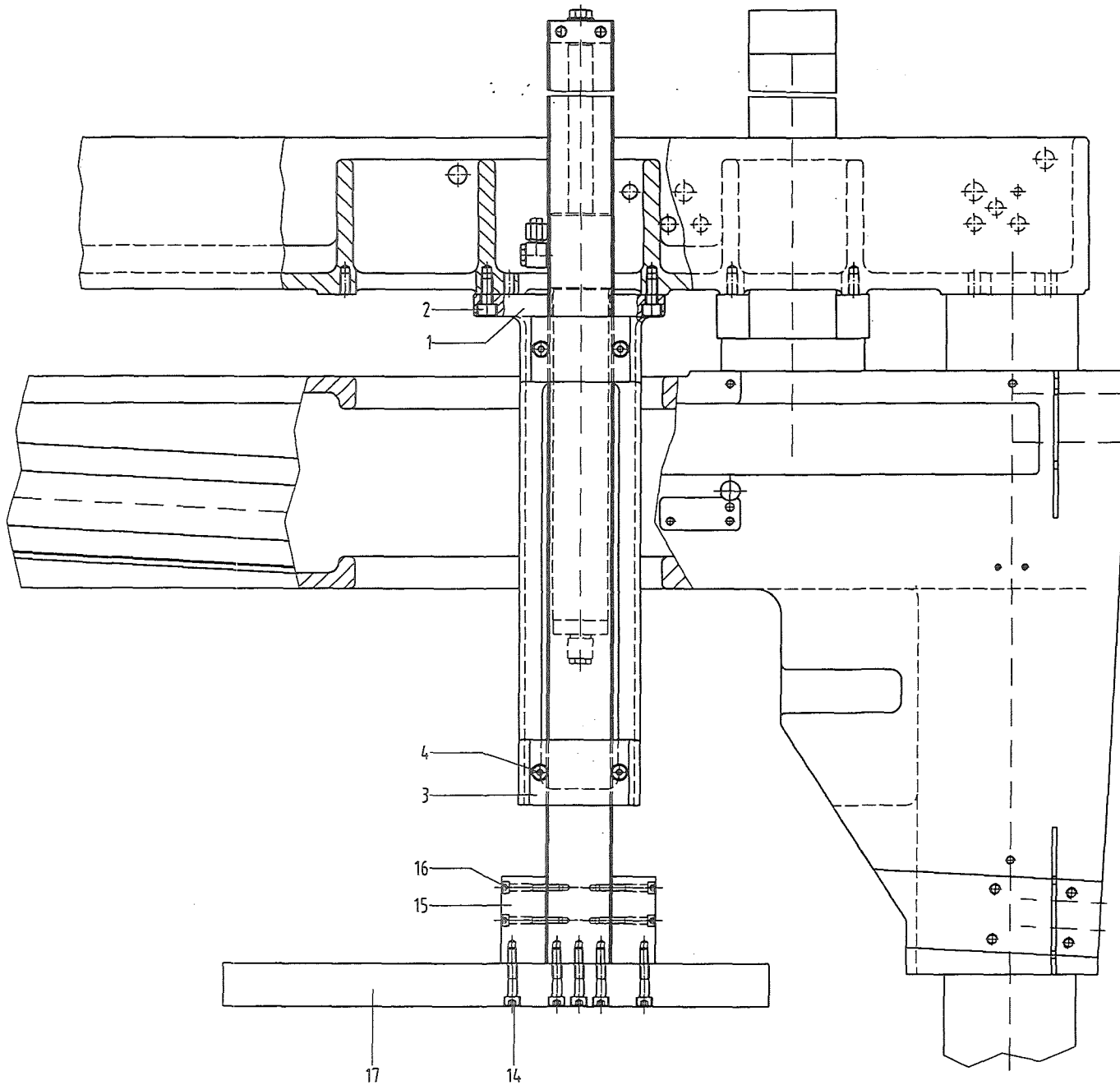
Pos	Benennung designation	Menge quantity	Teilenummer part number
1-12	HYDRAULIKZYLINDER HYDRAULIC CYLINDER	1 stk	825342200
1-6	ZYLINDERKOPF MIT DICHTUNG CYLINDER HEAD WITH SEALING GÜLTIG AB 1.6.99	1 stk	834078990
2-5	SATZ DICHTUNGEN FÜR ZYLINDERKOPF SET OF SEALS FOR CYLINDER HEAD GÜLTIG AB 1.6.99/FÜR ERSATZT.VERSAND	1 stk	850313910
2-8	SATZ DICHTUNGEN SET OF SEALS GÜLTIG AB 1.6.99 / ERS.F. 834078300	1 stk	834078350
1	ZYLINDERKOPF CYLINDER HEAD GÜLTIG AB 1.6.99 / ERS.F. 834078002	1 stk	834078003
2	ABSTREIFER SCRAPER (ARTIKEL-NR.WSW000300-WUAQ3)	1 stk	000070023
3	TURCON L-CUP SEAL (ARTIKEL-NR.RLM000300-Z04)	1 stk	000076509
4	TURCON-STEPSEAL-K SEAL (NR.RS1300300-T46 + ORAR00220-N7038)	1 stk	000076508
5	KOLBENSTANGENFÜHRUNG DURCHM. 30MM PISTON ROD GUIDE	1 stk	850313006
6	O-RING O-RING	1 stk	000072521
7	O-RING O-RING	1 stk	000072520
8	KOLBENDICHTRING SIMKO 320X2 PISTON SEAL	1 stk	000072002
9	KOLBEN PISTON	1 stk	721078102
10	KOLBENSTANGE PISTON ROD	1 stk	825342101
11	ZYLINDERFUß CYLINDER BASE	1 stk	721078003
12	ZYLINDERROHR CYLINDER PIPE	1 stk	825342001

825342888

SPANNZYLINDER AM NACHSCHUBGREIFER  
CLAMPING CYLIND. AT FEEDING GRIPPER

Zeichnung/drawing:

Pos	Benennung designation	Menge quantity	Teilenummer part number
13	ZYLINDERAUFNAHME CYLINDER MOUNTING BLOCK	1 stk	822332004
14	ZYLINDERSCHRAUBE M.INNENSECHSKANT SOCKET HEAD CAP SCREW	1 stk	000008557
15	ZYLINDERSCHRAUBE M.INNENSECHSKANT SOCKET HEAD CAP SCREW	2 stk	000008533
16	ZYLINDERSCHRAUBE M.INNENSECHSKANT SOCKET HEAD CAP SCREW	1 stk	000008573



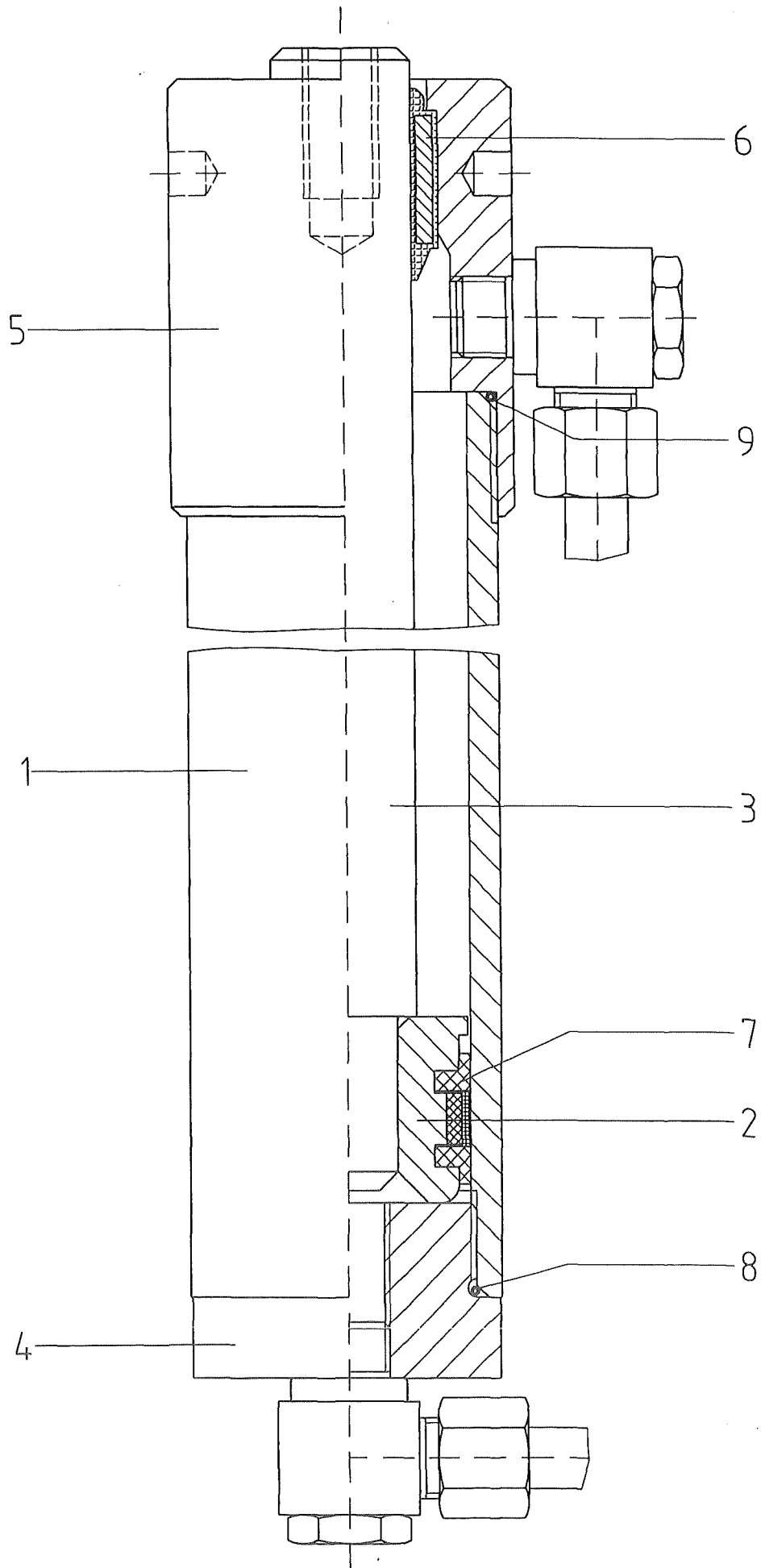
**BEHRINGER**  
 Postfach 1153  
 74910 Kirchardt  
 Industriestraße 23  
 D-74912 Kirchardt  
 Telefon: 07266-207-0  
 Fax: 07266-207-500  
 E-Mail: info@behringer.net  
 Homepage: www.behringer.net

VERTIKALSPANNEINRICHTUNG  
 VERTICAL CLAMPING UNIT  
 825 077 888

Blatt/page  
 37.0

Zeichnung/drawing:

Pos	Benennung designation	Menge quantity	Teilenummer part number
1-13	VERTIKALSPANN VORMONTIERT VERTICAL CLAMPING PREMOUNTED	1 stk	031076900
1	FÜHRUNG FÜR VERTIKALSPANNUNG GUIDE	1 stk	825076009
2	ZYLINDERSCHRAUBE M.INNENSECHSKANT SOCKET HEAD CAP SCREW	4 stk	000008551
3	DECKEL COVER	2 stk	825076004
4	ZYLINDERSCHRAUBE M.INNENSECHSKANT SOCKET HEAD CAP SCREW	4 stk	000012005
5	KOLBENSTANGENAUFNAHME PISTON ROD MOUNTING	1 stk	825076006
6	FÜHRUNGSLEISTE GUIDE GIB	1 stk	031076001
7	ZYLINDERSCHRAUBE M.INNENSECHSKANT SOCKET HEAD CAP SCREW	2 stk	000008635
8	HYDRAULIKZYLINDER HYDRAULIC CYLINDER	1 stk	825084200
9	SCHWENKVERSCHRAUBUNG SLEWABLE SCREW JOINT	1 stk	834381012
10	WINKEL-SCHWENK-VERSCHRAUBUNG SLEWABLE SCREW JOINT	1 stk	000085505
11	SECHSKANTSCHRAUBE HEXAGON HEAD SCREW	1 stk	000009531
12	SCHEIBE MIT FASE WASHER	1 stk	000030008
13	ZYLINDERSCHRAUBE M.INNENSECHSKANT SOCKET HEAD CAP SCREW	2 stk	000008539
14	ZYLINDERSCHRAUBE M.INNENSECHSKANT SOCKET HEAD CAP SCREW	5 stk	000008536
15	KNOTEN NODE	2 stk	825077002
16	ZYLINDERSCHRAUBE M.INNENSECHSKANT SOCKET HEAD CAP SCREW	4 stk	000008523
17	DRUCKSTÜCK PRESSING GIB	1 stk	825077001



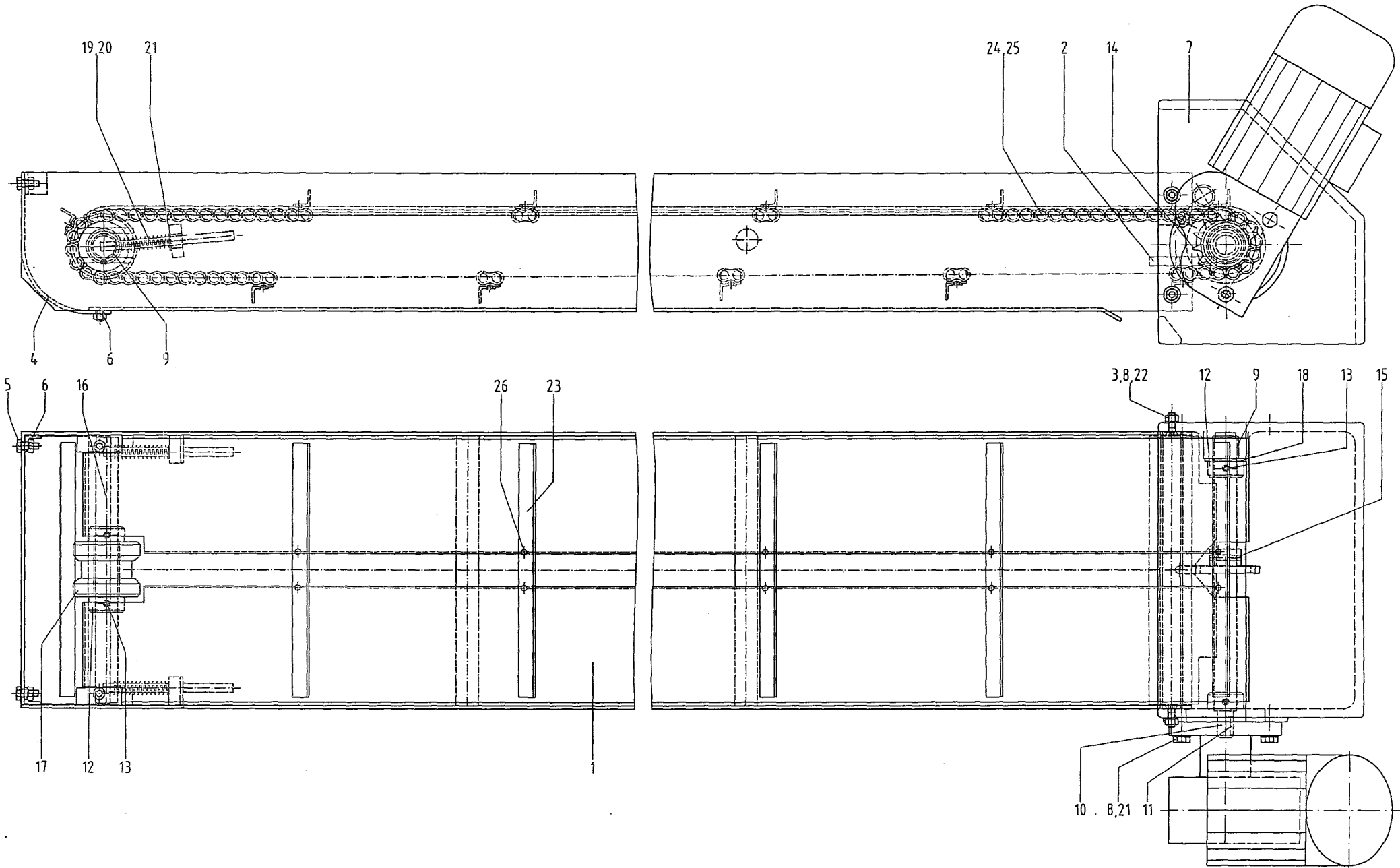


825084288

HYDRAULIKZYLINDER  
HYDRAULIC CYLINDER

Zeichnung/drawing:

Pos	Benennung designation	Menge quantity	Teilenummer part number
5+6	ZYLINDERKOPF MIT DICHTUNG CYLINDER HEAD WITH SEALING	1 stk	832313900
6-9	SATZ DICHTUNGEN SET OF SEALS	1 stk	825084300
1	ZYLINDERROHR CYLINDER PIPE	1 stk	825084001
2	KOLBEN PISTON	1 stk	721313102
3	KOLBENSTANGE PISTON ROD	1 stk	825084101
4	ZYLINDERFUß CYLINDER FOOT	1 stk	721313003
5	ZYLINDERKOPF CYLINDER HEAD	1 stk	832313002
6	KOLBEN-STANGENDICHTUNG PISTON ROD SEAL	1 stk	000070501
7	KOLBENDICHTRING SIMKO 320X2 PISTON SEAL	1 stk	000072001
8	O-RING O-RING	1 stk	000072518
9	O-RING O-RING	1 stk	000072519



834352888\_1 SPÄNEFÖRDERER KOMPLETT  
CHIPS CONVEYOR ASSEMBLY

Zeichnung/drawing:

Pos	Benennung designation	Menge quantity	Teilenummer part number
1-26	SPÄNEFÖRDERER KOMPL. CHIP CONVEYOR COMPL. L-1950/ B-190/ H-150	1 stk	834352000
1	WANNE FÜR SPÄNEFÖRDERER MIT PAN FOR CHIPS CONVEYOR	1 stk	834352100
2	KETTENFÜHRUNGSWINKEL CHAIN GUIDE ANGLE	1 stk	734352103
3	SENKSCRAUBE M. INNENSECHSKANT COUNTERSUNK SCREW (ARTIKEL-NR.00876 20 092 500)	4 stk	000012509
4	STIRNBLECH SHEET	1 stk	834352001
5	SECHSKANTSCHRAUBE HEXAGON HEAD SCREW (ARTIKEL-NR.00576 16 092 1000)	2 stk	000009503
6	SECHSKANTMUTTER HEXAGON NUT (ARTIKEL-NR.317 6)	8 stk	000021203
7	KOPF FÜR SPÄNEFÖRDERERANTRIEB DRIVE CARRIER	1 stk	734352002
8	SECHSKANTSCHRAUBE HEXAGON HEAD SCREW (ARTIKEL-NR.0057 8 20)	3 stk	000009510
9	DU BUCHSE 2020 DU-BUSHING	3 stk	000064513
10	ANTRIEBSWELLE SHAFT	1 stk	734352003
11	PAßFEDER PARALLEL KEY (ARTIKEL-NR.0410050516)	1 stk	000042402
12	STELLRING SET COLLAR (ARTIKEL-NR.0425820)	4 stk	000032804
13	GEWINDESTIFT SET SCREW	4 stk	000040807
14	KETTENRAD CHAIN SPROCKET	1 stk	721352004
15	SPANNSTIFT CLAMPING SLEEVE	1 stk	000041805